



GINLI

LED RING LIGHT / ANILLO DE LUZ LED

WELCOME TO YEYIAN A NEW LEVEL OF WORLD GAMING

You're one of the millions of gamers. You can be the socially engaged, the sport fun, the explorer, the soldier, the builder or the strategist. All require sobrenatural reflexes, powerful machines, consistency and a strong tolerance for suffering hundreds of defeats at the hands of other players before the fun kicks in. But there is something unique required in a game, disruptive and exciting; a moment that allows you to control what happens next; the millisecond you feel intimidated, the move that will set you apart from the rest. Your decision in that moment, your confidence, your passion, and your determination to win, will take you to the monumental Victory.

Choose big, don't settle and always keep going.

Be part of the game.

Thank you for choosing us and welcome to our family.

Registering your products, you can enjoy exclusive news, contest, and giveaways.

USA: www.yeyian.us | MX: www.yeyian.mx | ES: www.yeyian.es

PRODUCT REGISTRATION



Information
and releases



Promotions
and updates



Giveaways
and gifts



SPECIFICATIONS

• LED RING

Size	12 in
Led Beads	162 leds
Power by	USB
Color temperature	3000 - 5800 K

• BLUETOOTH CONTROLLER

Bluetooth Version	3.0
Frequency	2.4 Ghz
Distance	30 ft
Battery	CR2032

CONTENT

- A. Tripod Base
- B. Cradle Head
- C. Phone Holder
- D. Ring-Type LED Light
- E. Bluetooth remote control
- F. Storage Bag for Tripod
- G. 1/4" Universal Adapter



A



B



C



G



D



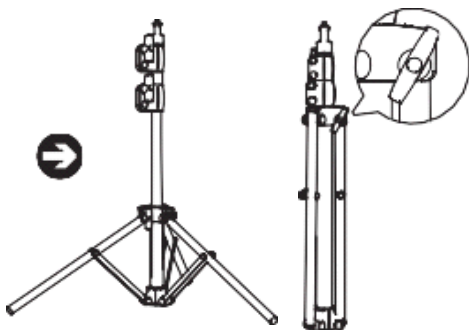
E



F

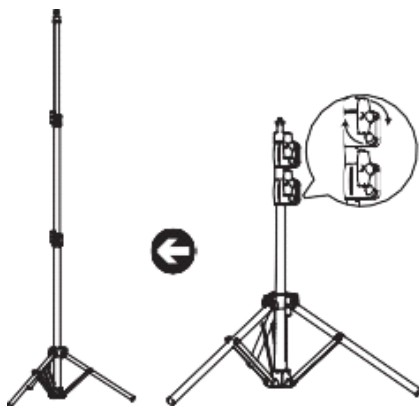
INSTALLATION

1 - Open the tripod base, turn the knob counterclockwise to open the tripod, and tighten the knob after fixing the ground.



2 - Adjust the height of the stand.

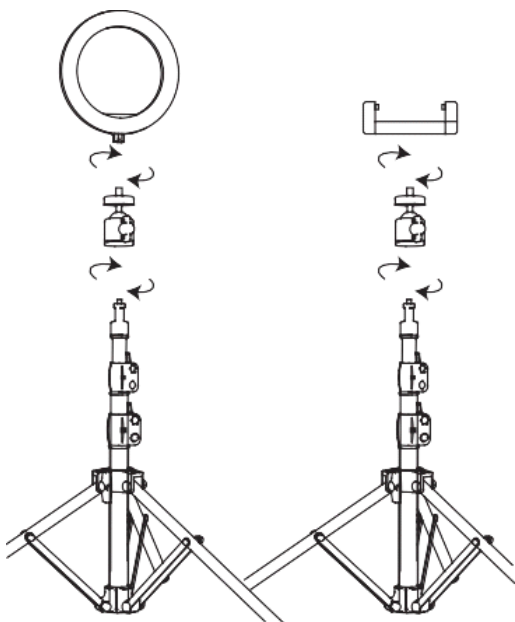
Turn the two knobs counterclockwise to open the bracket lever.



3 - Install the ring-type LED light or mobile phone holder, prepare the Cradle Head, Ring-type LED Light, Mobile Phone Holder and Tripod.

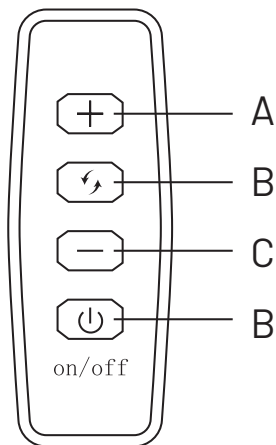
a. Rotate clockwise to connect cradle head and LED light/mobile phone

b. Rotate clockwise to connect the LED light/mobile phone with the cradle head installed



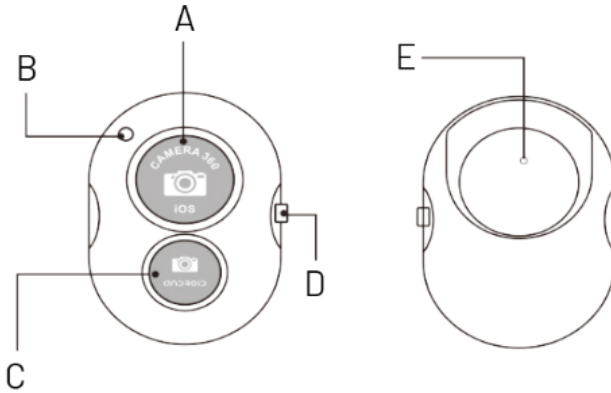
OPERATION METHOD OF RING-TYPE LED LAMP

LED light with USB interface, which can be charged by connecting a computer or a power bank.



- A. Short press one level to brighten, long press to keep bright.
- B. Short press to switch between cold light, neutral light and warm light.
- C. Short press one level to dim, long press to keep dimming
- D. Power button, short press to turn on/off

BLUETOOTH CONTROL



A	iPhone camera shutter
B	LED Indicator
C	Android camera shutter
D	ON / OFF
E	Battery

• *PAIRING*

- A. Activate the Bluetooth function on your phone
- B. Turn on the shutter by switching the On / Off button. The shutter will enter pairing mode and the indicator LED light will flash to show it's trying to pair.
- C. Click on "A/B" shutter from the Bluetooth list & it should pair shortly.
- D. Use with the default camera app in Android and iOS to start.

- Compatible with Android 4.2.2 or newer
- Compatible with iOS 6.0 or newer

NOTE: All pictures are for illustration purpose only and the characteristics of the product may vary without prior notice.

Compatibility and features described above may change without notice.

BIENVENIDO A YEYIAN

UN NUEVO ESTÁNDAR EN GAMING DE NIVEL MUNDIAL

Eres uno de los millones de jugadores. Puedes ser él socialmente comprometido, él deportista divertido, él explorador, él soldado, el constructor o él estratega. Todos requieren reflejos sobrenaturales, máquinas poderosas, consistencia y una fuerte tolerancia a sufrir cientos de derrotas a manos de otros jugadores antes de que comience la diversión. Pero hay algo único que se requiere en un juego, disruptivo y emocionante; un momento que te permite controlar lo que sucede a continuación; el milisegundo en el que te sientes intimidado, en el cual harás el movimiento que te diferenciará del resto. Tu decisión en ese momento, tu confianza, tu pasión, y tu determinación de vencer, te llevará a la monumental Victoria.

Elige grande, no te conformes y siempre sigue adelante.

Únete al juego.

Gracias por elegirnos y bienvenido a nuestra familia.

Al registrar tus productos, podrás disfrutar de noticias exclusivas, concursos y obsequios.

USA: www.yeyian.us | MX: www.yeyian.mx | ES: www.yeyian.es

REGISTRO DE PRODUCTO



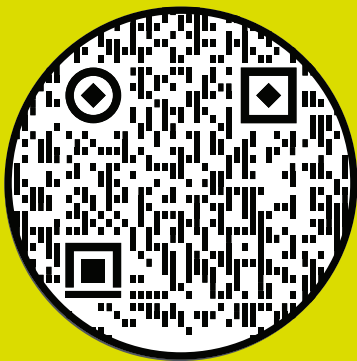
Información
y lanzamientos



Promociones
y actualizaciones



Giveaways
y regalos



ESPECIFICACIONES

• ANILLO DE LED

Tamaño	30.48 cm
Cuentas Led	162 leds
Alimentación	USB
Temperatura del color	3000 - 5800 K

• CONTROLADOR BLUETOOTH

Versión Bluetooth	3.0
Frecuencia	2.4 Ghz
Distancia	10 m
Batería	CR2032

CONTENIDO

- A. Base de trípode
- B. Cabecal de cuna
- C. Soporte para teléfono
- D. Luz LED tipo anillo
- E. Control remoto Bluetooth
- F. Bolsa de almacenamiento para trípode
- G. Adaptador Universal 1/4"



A



B



C



G



D



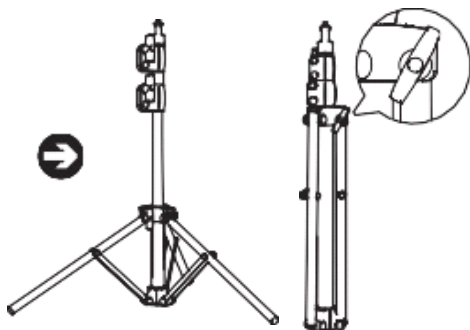
E



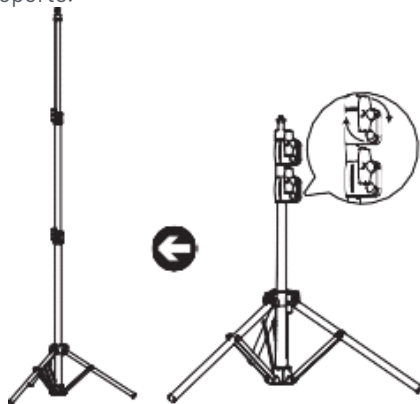
F

INSTALACIÓN

1 - Abra la base del trípode: gire la perilla en sentido antihorario para abrir el trípode y apriete la perilla después de fijarlo al suelo.



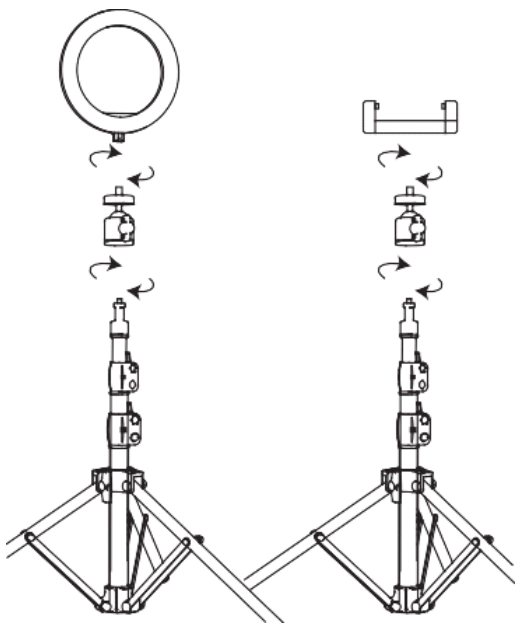
2 - Ajustar la altura del soporte: Gire las dos perillas en sentido antihorario para abrir la palanca del soporte.



3 - Instale la luz LED tipo anillo o el soporte para teléfono móvil: Prepare el cabezal de la base, la luz LED tipo anillo, el soporte para teléfono móvil y el trípode

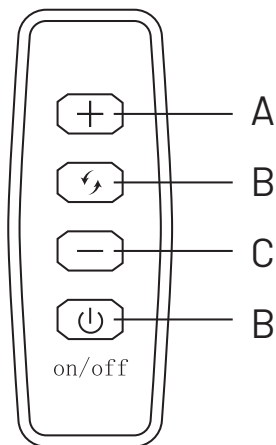
A. Gire en el sentido de las agujas del reloj para montar el cabezal de la base y la luz LED ó la base de teléfono móvil

B. Gírelo en el sentido de las agujas del reloj para montar la luz LED ó la base de teléfono móvil con la base instalada



MÉTODO DE FUNCIONAMIENTO DE LA LÁMPARA LED TIPO ANILLO

Luz LED con conector USB



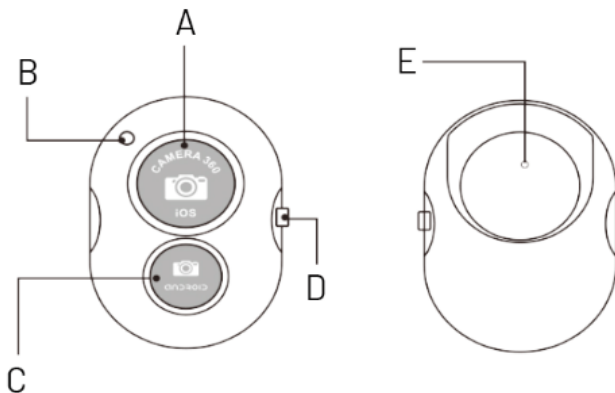
A. Presione brevemente un nivel para iluminar, presione prolongadamente para aumentar el brillo.

B. Presione brevemente para cambiar entre luz fría, luz neutra y luz cálida.

C. Presione brevemente un nivel para atenuar, presione prolongadamente para seguir atenuando

D. Botón de encendido, presione brevemente para encender / apagar

CONTROL BLUETOOTH



A	Obturador de la cámara de iPhone
B	Indicador LED
C	Obturador de la cámara de Android
D	Encendido / Apagado
E	Batería

• **EMPAREJAMIENTO**

A. Active la función Bluetooth en su teléfono

B. Encienda el obturador cambiando el botón de encendido / apagado. El obturador entrará en modo de emparejamiento y la luz LED indicadora parpadeará para mostrar que está intentando emparejar.

C. Haga clic en el obturador "AB Shutter 3" de la lista de Bluetooth y debería emparejarse en breve.

D. Úselo con la aplicación de cámara predeterminada en Android e iOS para comenzar.

- Compatible con Android 4.2.2 o posterior

- Compatible con iOS 6.0 o posterior

NOTA: Todas las imágenes son solo para fines ilustrativos y las características del producto pueden variar sin previo aviso.

La compatibilidad y las funciones descritas anteriormente pueden cambiar sin previo aviso.



Distributed by / Distribuido por:
Vadeto Group

USA

10065 Via de la Amistad A1, San
Diego, CA 92154

Tel. +1 (619) 932-0792

www.yeyian.us

MÉXICO

Calz. José Guadalupe Gallo #8490-A
Col. Agua Blanca Industrial, Zapopan, Jalisco,
México

C.P. 45235 Tel. +52.33.1078.3404

www.yeyian.mx

ESPAÑA

CL Manuel Tovar N° 16 ,
28034 Madrid, España

Tel. +34.911.764.633

www.yeyian.es