



# VATN 360

360 MM LIQUID COOLER / ENFRIAMIENTO LÍQUIDO DE 360 MM



# WELCOME TO YEYIAN

## A NEW LEVEL IN THE WORLD OF GAMING

You're one of millions upon millions of gamers. You can be socially engaged, sporty, an explorer, a soldier, a builder or a strategist. All of these archetypes require supernatural reflexes, powerful machines, consistency and a strong tolerance to being defeated hundreds upon hundreds of times before the fun kicks in. Even so, there is something unique that each game will require of you, excitement and disruption; a moment where you control what happens next, that fleeting feeling of intimidation, the play that will set you apart from the rest. Every decision you take, your confidence, your passion and your determination to win will take you to a monumental Victory.

Choose big, don't conform, and always keep moving forward.

***Be part of the game.***

Thank you for choosing us and welcome to our family.

Register your products to receive exclusive news and participate in our contests and giveaways.

USA | MX | ES:  
[www.yeyiangaming.com](http://www.yeyiangaming.com)

---

### PRODUCT REGISTRATION



**Information**  
and releases



**Promotions**  
and updates



**Giveaways**  
and gifts



# TE DAMOS LA BIENVENIDA A YEYIAN UN NUEVO ESTÁNDAR EN GAMING DE NIVEL MUNDIAL

Ahora formas parte de la comunidad de millones de gamers en el mundo. Puedes ser sociable, deportista, o tener espíritu guerrero, explorador, constructor o estratega. Todas de estas facultades requieren reflejos sobrenaturales, máquinas poderosas, consistencia y una fuerte tolerancia a sufrir cientos de derrotas a manos de otros jugadores antes de que comiences a divertirte. Pero hay algo único que cada juego requerirá de ti, ya sea disruptivo y emocionante; un momento que te permite controlar lo que sucede a continuación; el milisegundo en el que sientes la intimidación, en el cual harás la jugada que te diferenciará del resto. Tu decisión en ese momento, tu confianza, tu pasión, y tu determinación de vencer, te llevará a una monumental Victoria.

Elige en grande, no te conformes y siempre sigue adelante.

**Únete al juego.**

Gracias por elegirnos y bienvenido a nuestra familia.

Al registrar tus productos, podrás disfrutar de noticias exclusivas, concursos y regalos.

USA | MX | ES:

[www.yeyiangaming.com](http://www.yeyiangaming.com)

---

## REGISTRO DE PRODUCTO



**Información**  
y lanzamientos



**Promociones**  
y actualizaciones





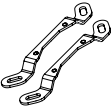

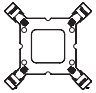




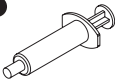




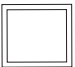
**Giveaways**  
y regalos



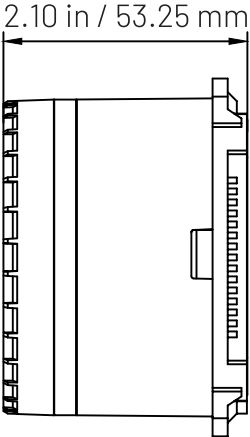
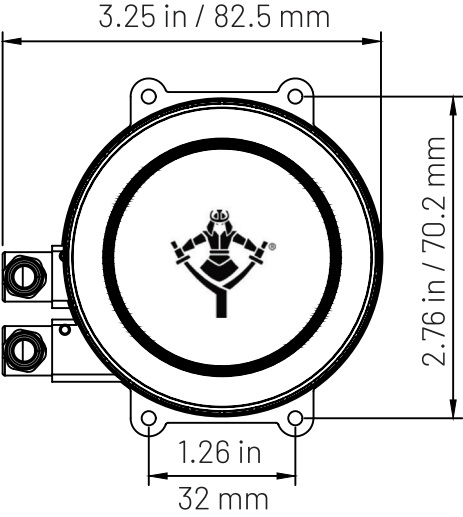
## SPECS / ESPECIFICACIONES

<b>Radiator Size</b> Tamaño del radiador	<b>360 mm</b> 15.6" x 4.72" x 1.06" in (397 x 120 x 27mm)
<b>Water Block Material</b> Material Bloque de agua	<b>Copper with mirror finish</b> Cobre con terminado espejo
<b>Fan Type</b> Tipo de Ventilador	<b>3x PMW 4.72" Inches, Auto Adjustable</b> 3x PWM Auto Ajustable de 120 mm
<b>Noise Level</b> Nivel de Ruido	<b>25~32 dBA</b>
<b>Compatibility</b> Compatibilidad	<b>Intel:</b> LGA 2011/2011-V3/1366/115X/775/17XX/1200 <b>AMD:</b> FM1/FM2/FM3/AM2/AM3/AM4/AM5
<b>Fan Speed</b> Velocidad del ventilador	<b>800~2000 RPM ± 10% (PWM)</b>
<b>Additional characteristics</b> Características adicionales	<ul style="list-style-type: none"><li>• Rotating logo feature on water block</li><li>• Logo giratorio en el bloque del disipador</li></ul>

# INCLUDED PARTS / CONTENIDO

 <p>360mm x1</p>				
<b>A</b> 	<b>B</b> 		<b>C</b> 	
Fan / Ventilador 120mm <b>x3</b>	Intel fastener Sujetador de Intel <b>x2</b>		Intel 2011 mounting screws Tornillo de montaje Intel 2011 <b>x4</b>	
<b>D</b> 	<b>E</b> 		<b>F</b> 	
Intel bracket behind M/B Soporte de Intel detrás de M/B <b>x1</b>	Intel fastener screws Tornillos de sujeción Intel <b>x4</b>		AMD fastener Sujetador AMD <b>x2</b>	
<b>G</b> 	<b>H</b> 	<b>I</b> 	<b>J</b> 	<b>K</b> 
AMD support bracket Bracket de soporte AMD <b>x2</b>	AMD mounting screws Tornillos de montaje AMD <b>x2</b>	Thermal paste Pasta térmica <b>x1</b>	Fastener screws / Tornillos de fijación: Intel (x4) / AMD (x4)	Radiator screws Tornillos para radiador: <b>x12</b>
<b>L</b> 	<b>M</b> 	<b>P</b> 		
Fan screws Tornillo para ventiladores <b>x12</b>	PWM "Y" cable Cable "Y" PWM <b>x1</b>	Double-side Cinta doble cara <b>x1</b>		

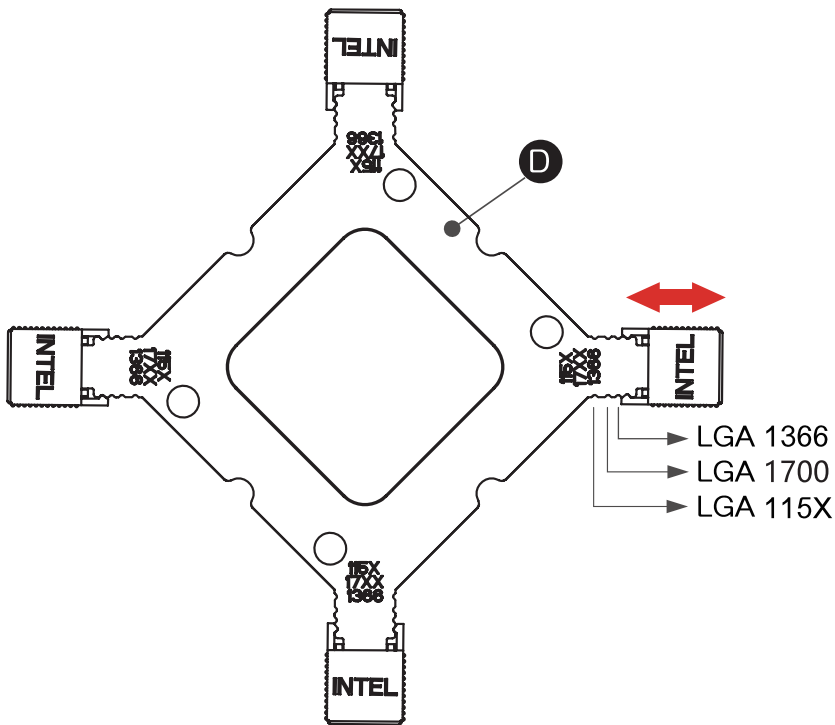
# PUMP DIMENSIONS / DIMENSIONES DE LA BOMBA



# BRACKET BEHIND M/B

## SOPORTE DETRÁS DE LA PLACA BASE INTEL

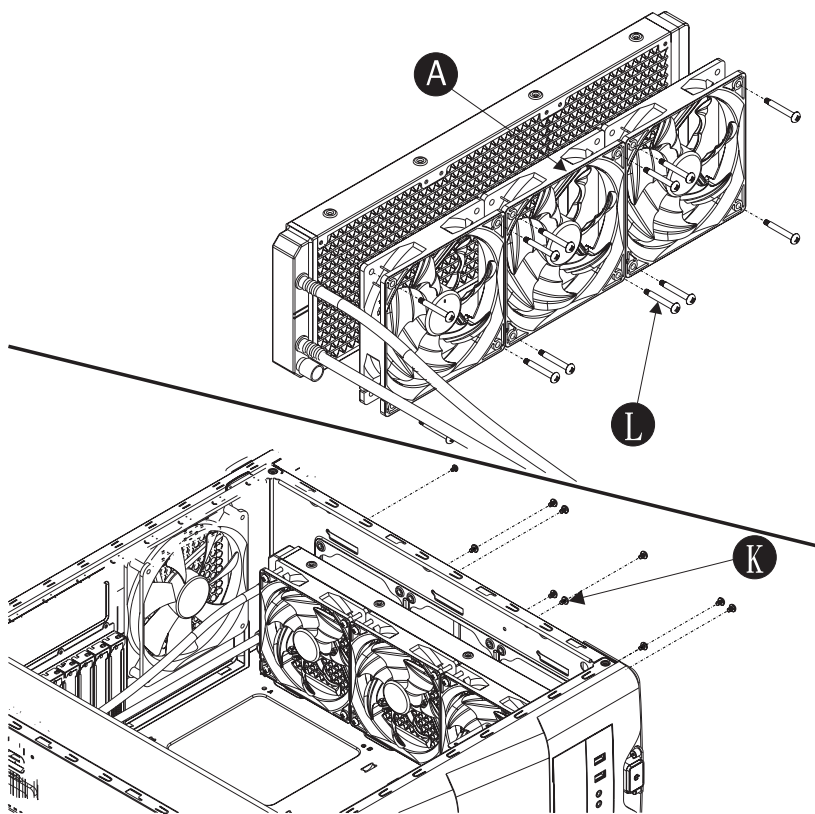
(ONLY FOR LGA1366 / 1700 / 115X)





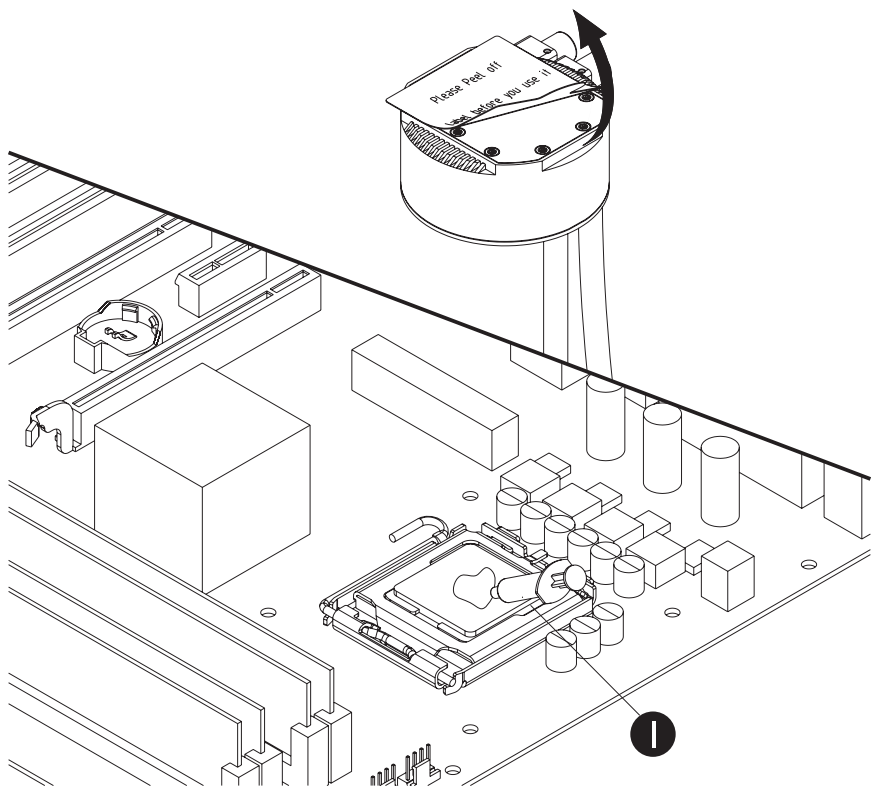
# RADIATOR AND FAN INSTALLATION

## INSTALACIÓN DE RADIADOR Y VENTILADORES



# PREPARATION FOR PUMP INSTALLATION

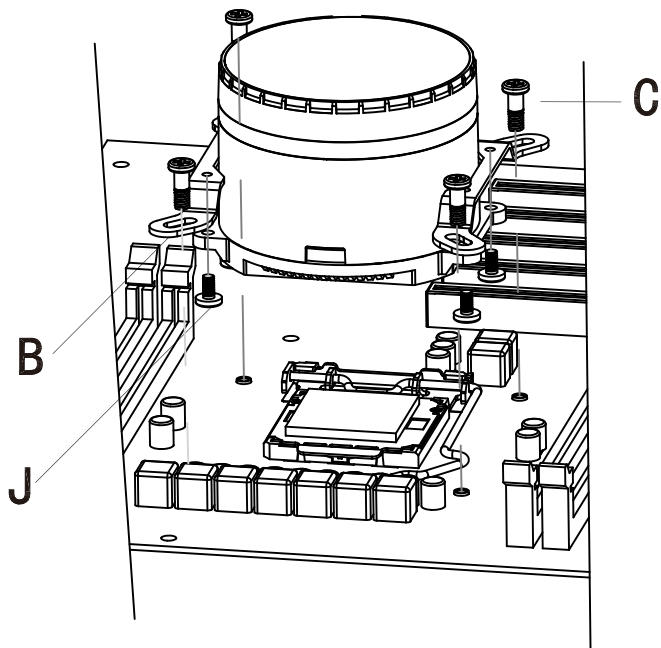
## PREPARACIÓN PARA LA INSTALACIÓN DE LA BOMBA



# PUMP INSTALLATION

## INSTALACIÓN DE LA BOMBA

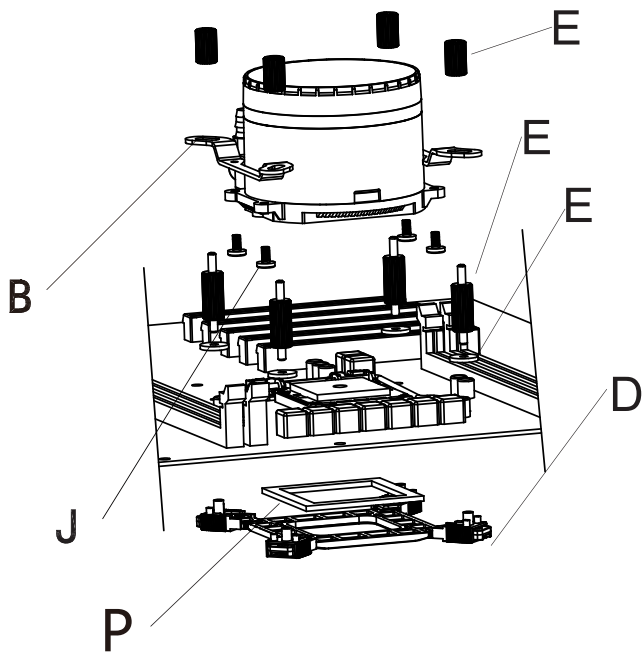
INTEL (LGA2011 / 2011-3)



# PUMP INSTALLATION

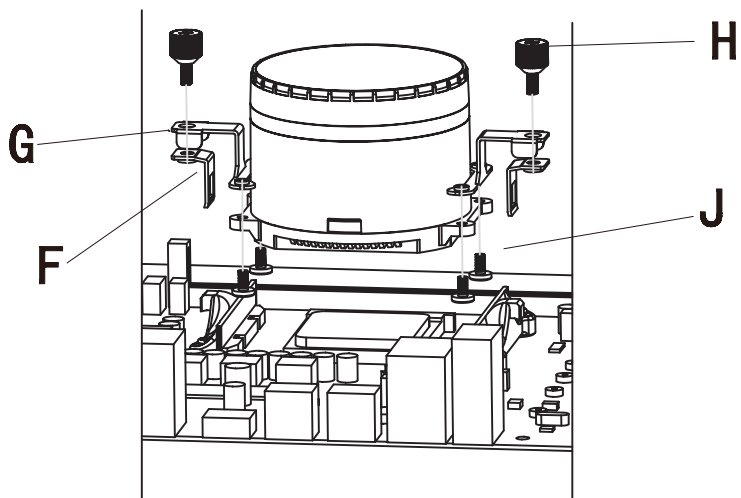
## INSTALACIÓN DE LA BOMBA

INTEL (LGA1366 / 1700 / 115X)



※ Stick between the bracket and motherboard  
Pegar entre el soporte y la placa base

# PUMP INSTALLATION AMD INSTALACIÓN DE LA BOMBA EN AMD



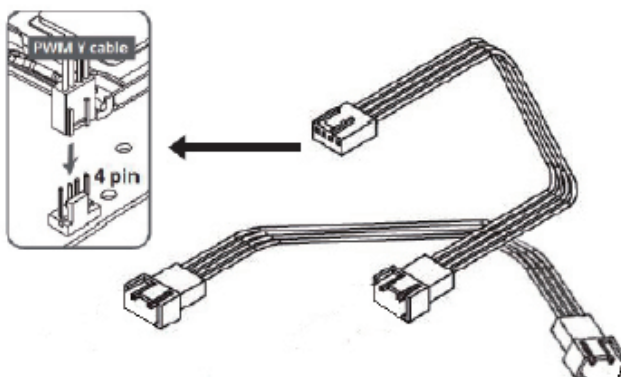
## PMW Y-CABLE USAGE / USO DEL CABLE "Y"

Used to chain-connect the fans

(Multiple fan connection, directly to the motherboard)

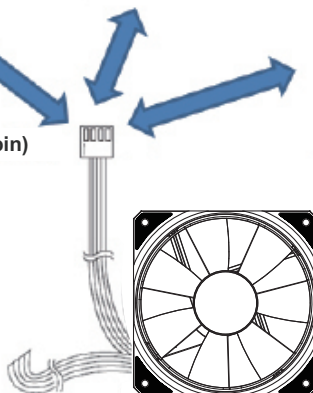
Se usa para encadenar la conexión de los ventiladores

(Conexión de múltiples ventiladores a la tarjeta madre)



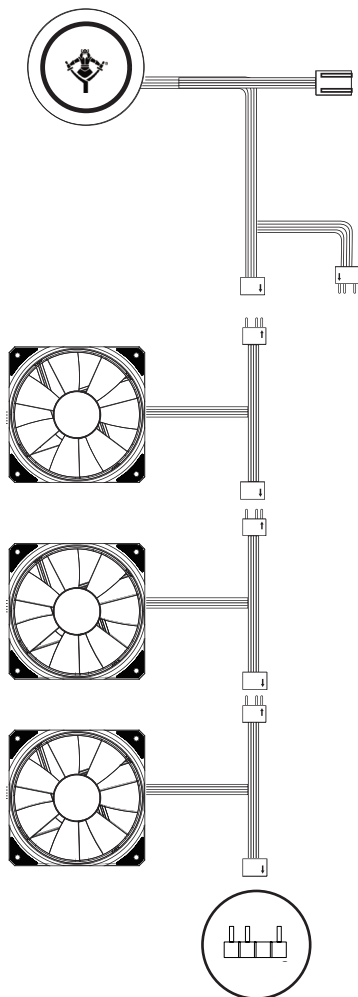
**Fan Power Supply Cable (4pin)**

Cable de alimentación del ventilador (4 pines)



# ARGB MOTHERBOARD CONNECTION

## CONEXIÓN ARGB A LA TARJETA MADRE



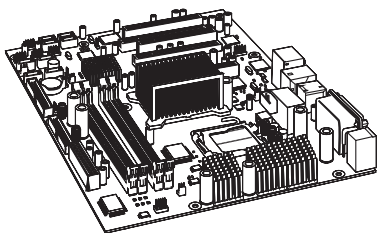
Motherboard connection  
Conexión a la tarjeta madre

# ARGB MOTHERBOARD INSTRUCTION

## CONEXIÓN ARGB EN LAS TARJETAS MADRES

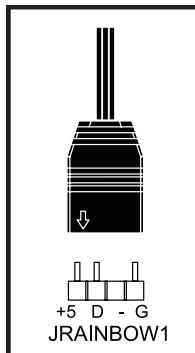
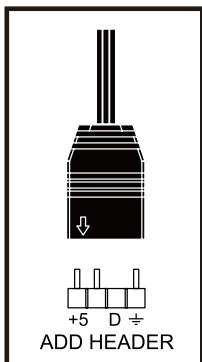
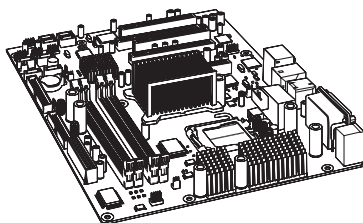
### ASUS

(Sync software:  
ASUS™ AURA SYNC)



### MSI

(Sync software:  
MSI™ MYSTIC LIGHT SYNC)













Distributed by / Distribuido por:  
Vadeto Group

USA

10065 Via de la Amistad A1,  
San Diego, CA, US 92154  
Tel. +1.(888).499.8103

MÉXICO

Calz. José Guadalupe Gallo #8490-A  
Col. Agua Blanca Industrial, Zapopan,  
Jalisco, México, C.P. 45235  
Tel. +52.33.1078.3404

ESPAÑA

CL Manuel Tovar N° 16 ,  
28034 Madrid, España  
Tel. +34.911.764.633

[www.yeyiangaming.com](http://www.yeyiangaming.com)