



VATN 120

120 MM LIQUID COOLER / ENFRIAMIENTO LÍQUIDO DE 120 MM

WELCOME TO YEYIAN

A NEW LEVEL IN THE WORLD OF GAMING

You're one of millions upon millions of gamers. You can be socially engaged, sporty, an explorer, a soldier, a builder or a strategist. All of these archetypes require supernatural reflexes, powerful machines, consistency and a strong tolerance to being defeated hundreds upon hundreds of times before the fun kicks in. Even so, there is something unique that each game will require of you, excitement and disruption; a moment where you control what happens next, that fleeting feeling of intimidation, the play that will set you apart from the rest. Every decision you take, your confidence, your passion and your determination to win will take you to a monumental Victory.

Choose big, don't conform, and always keep moving forward.

Be part of the game.

Thank you for choosing us and welcome to our family.

Register your products to receive exclusive news and participate in our contests and giveaways.

USA | MX | ES:
www.yeyiangaming.com

PRODUCT REGISTRATION



Information
and releases



Promotions
and updates



Giveaways
and gifts



TE DAMOS LA BIENVENIDA A YEYIAN UN NUEVO ESTÁNDAR EN GAMING DE NIVEL MUNDIAL

Ahora formas parte de la comunidad de millones de gamers en el mundo. Puedes ser sociable, deportista, o tener espíritu guerrero, explorador, constructor o estratega. Todas de estas facultades requieren reflejos sobrenaturales, máquinas poderosas, consistencia y una fuerte tolerancia a sufrir cientos de derrotas a manos de otros jugadores antes de que comiences a divertirte. Pero hay algo único que cada juego requerirá de ti, ya sea disruptivo y emocionante; un momento que te permite controlar lo que sucede a continuación; el milisegundo en el que sientes la intimidación, en el cual harás la jugada que te diferenciará del resto. Tu decisión en ese momento, tu confianza, tu pasión, y tu determinación de vencer, te llevará a una monumental Victoria.

Elige en grande, no te conformes y siempre sigue adelante.

Únete al juego.

Gracias por elegirnos y bienvenido a nuestra familia.

Al registrar tus productos, podrás disfrutar de noticias exclusivas, concursos y regalos.

USA | MX | ES:

www.yeyiangaming.com

REGISTRO DE PRODUCTO



Información
y lanzamientos



Promociones
y actualizaciones







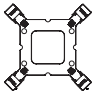




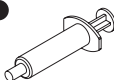



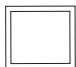
Giveaways
y regalos



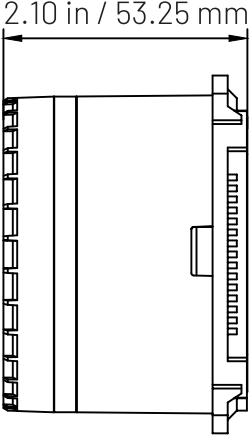
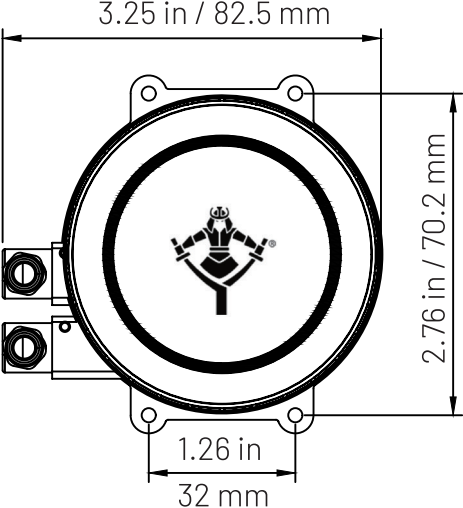
SEPCS / ESPECIFICACIONES

Radiator Size Tamaño del radiador	120 mm 6.18" x 4.72" x 1.06" in (157 x 120 x 27 mm)
Water Block Material Material Bloque de agua	Copper with mirror finish Cobre con terminado espejo
Fan Type Tipo de Ventilador	PMW 4.72" Inches, Auto Adjustable PWM Auto Ajustable de 120 mm
Noise Level Nivel de Ruido	25~32 dBA
Compatibility Compatibilidad	Intel: LGA 2011/2011-V3/1366/115X/775/17XX/1200 AMD: FM1/FM2/FM3/AM2/AM3/AM4/AM5
Fan Speed Velocidad del ventilador	800~2000 RPM ± 10% (PWM)
Additional characteristics Características adicionales	<ul style="list-style-type: none">• Rotating logo feature on water block• Logo giratorio en el bloque del disipador

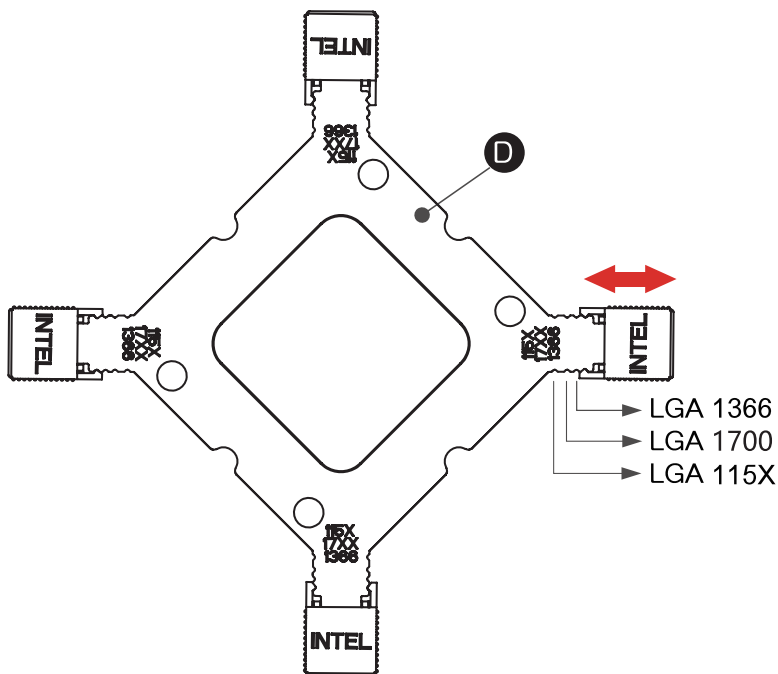
INCLUDED PARTS / CONTENIDO

 120mm x1				
A 	B 		C 	
Fan / Ventilador 120mm X1	Intel fastener Sujetador de Intel X2		Intel 2011 mounting screws Tornillo de montaje Intel 2011 X4	
D 	E 		F 	
Intel bracket behind M/B Soporte de Intel detrás de M/B X1	Intel fastener screws Tornillos de sujeción Intel X4		AMD fastener Sujetador AMD X2	
G 	H 	I 	J 	K 
AMD support bracket Bracket de soporte AMD X2	AMD mounting screws Tornillos de montaje AMD X2	Thermal paste Pasta térmica X1	Fastener screws / Tornillos de fijación: Intel (x4) / AMD (x4)	Radiator screws Tornillos para radiador: X4
L 	P 			
Fan screws Tornillo para ventiladores X4	Double-side Cinta doble cara X1			

PUMP DIMENSIONS / DIMENSIONES DE LA BOMBA

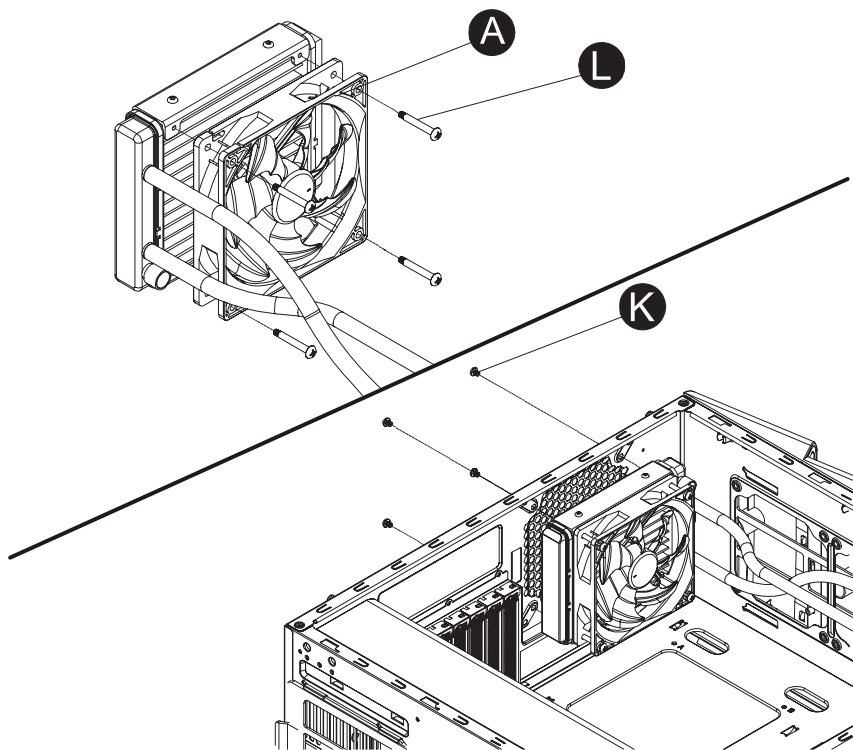


BRACKET BEHIND M/B / SOPORTE DETRÁS M/B INTEL (LGA1366 / 1700 / 115X)



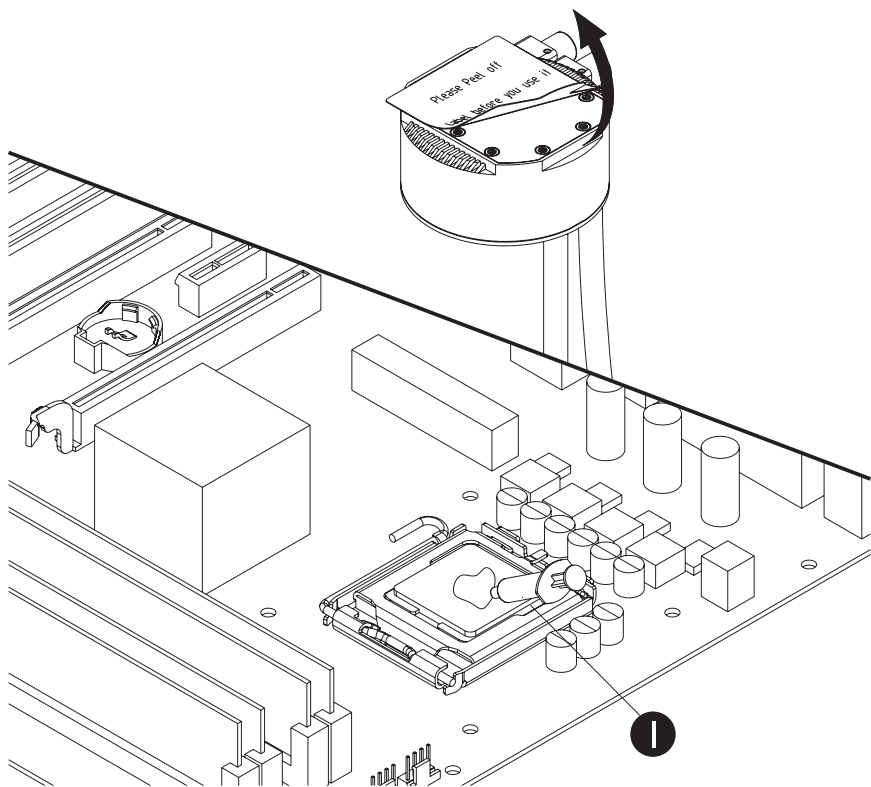
RADIATOR AND FAN INSTALLATION

INSTALACIÓN DE RADIADOR Y VENTILADOR



PREPARATION FOR PUMP INSTALLATION

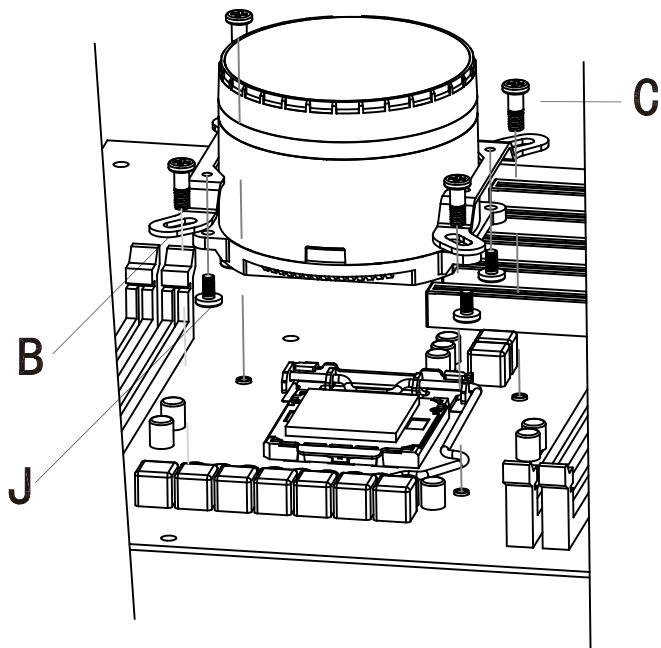
PREPARACIÓN PARA LA INSTALACIÓN DE LA BOMBA



PUMP INSTALLATION

INSTALACIÓN DE LA BOMBA

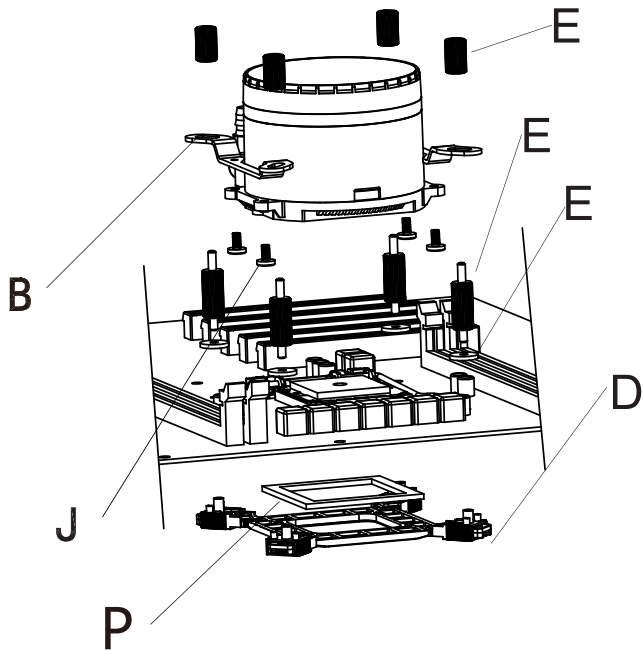
INTEL (LGA2011 / 2011-3)



PUMP INSTALLATION

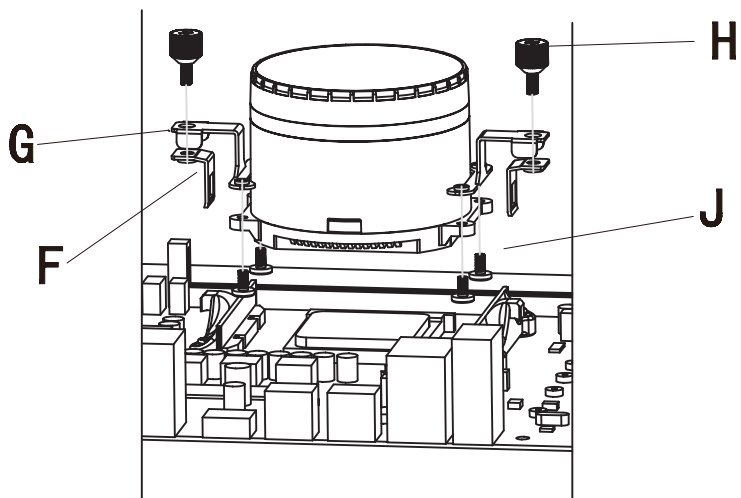
INSTALACIÓN DE LA BOMBA

INTEL (LGA1366 / 1700 / 115X)



※ Stick between the bracket and motherboard
Pegar entre el soporte y la placa base

PUMP INSTALLATION AMD INSTALACIÓN DE LA BOMBA EN AMD



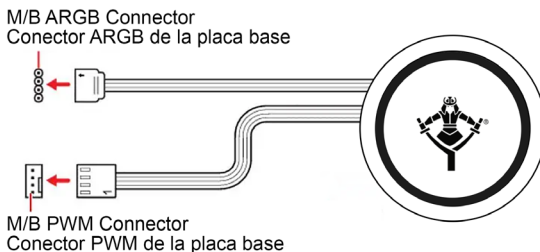
PWM & ARGB CONNECTION

CONEXIÓN ARGB Y PWM

Pump / Bomba de Agua

(Single connection, directly to the motherboard)

(Conexion directa a la tarjeta madre)



Note / Nota:

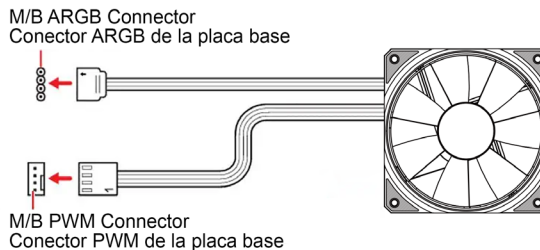
The AIO pump should be connected to the pump or cpu fan PWM connector (depending on your M/B model)

La bomba de tu disipador debera conectarse siempre al conector PWM marcado como "pump" bomba o CPU fan (dependiendo del modelo de tu tarjeta madre)

Fan / Ventilador

(Single connection, directly to the motherboard)

(Conexion directa a la tarjeta madre)

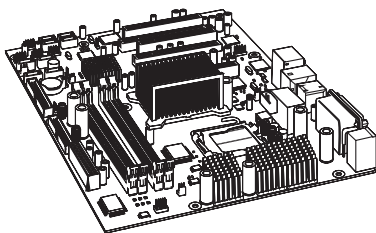


ARGB MOTHERBOARD INSTRUCTION

CONECCIÓN ARGB EN LAS TARJETAS MADRES

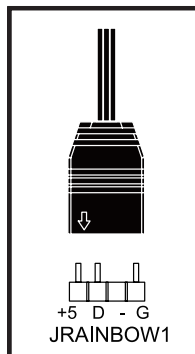
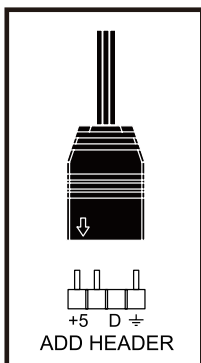
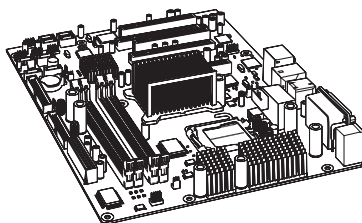
ASUS

(Sync software:
ASUS™ AURA SYNC)



MSI

(Sync software:
MSI™ MYSTIC LIGHT SYNC)





Distributed by / Distribuido por:
Vadeto Group

USA

10065 Via de la Amistad A1,
San Diego, CA, US 92154
Tel. +1.(888).499.8103

MÉXICO

Calz. José Guadalupe Gallo #8490-A
Col. Agua Blanca Industrial, Zapopan,
Jalisco, México, C.P. 45235
Tel. +52.33.1078.3404

ESPAÑA

CL Manuel Tovar N° 16 ,
28034 Madrid, España
Tel. +34.911.764.633

www.yeyiangaming.com