

GAMING COMPUTER CASE MOD.YNH-B2101

BLADE 2101

CAJA PC GAMING / GABINETE GAMING

USER'S MANUAL **MANUAL DE USUARIO**

SPECIFICATIONS

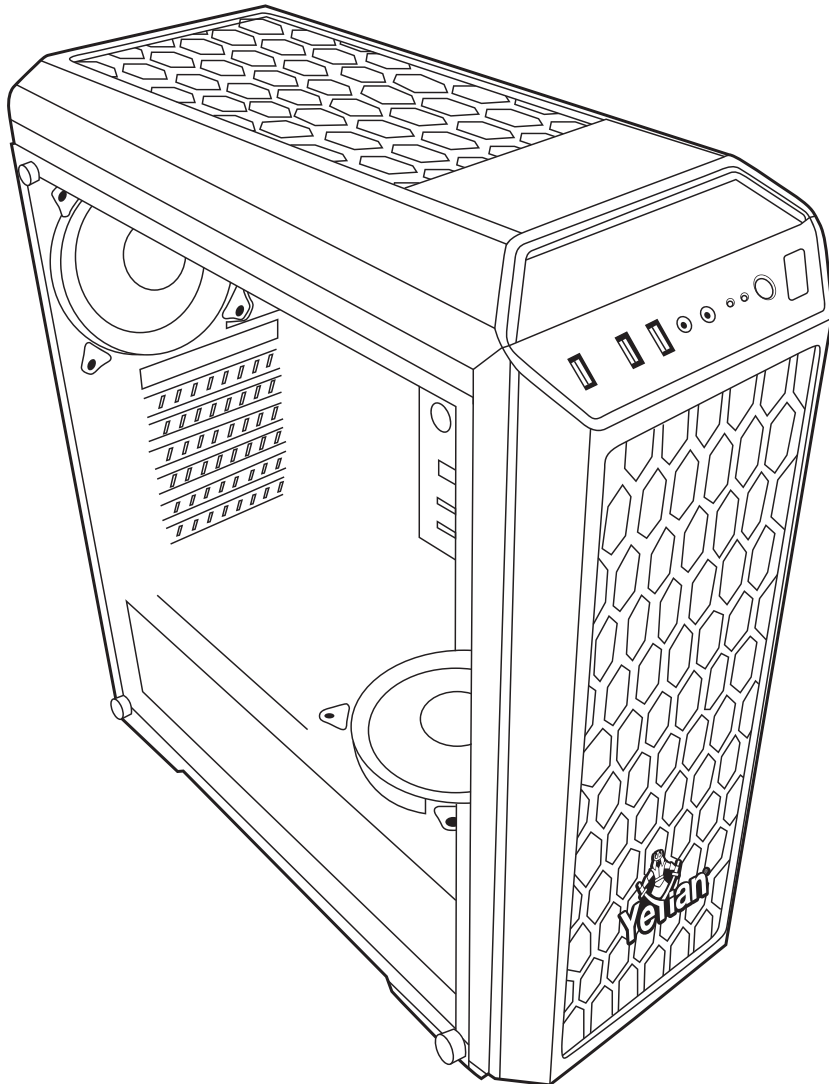
ESPECIFICACIONES



GAMING COMPUTER CASE MOD.YNH-B2101

BLADE 2101

CAJA PC GAMING / GABINETE GAMING



SPECIFICATIONS / ESPECIFICACIONES

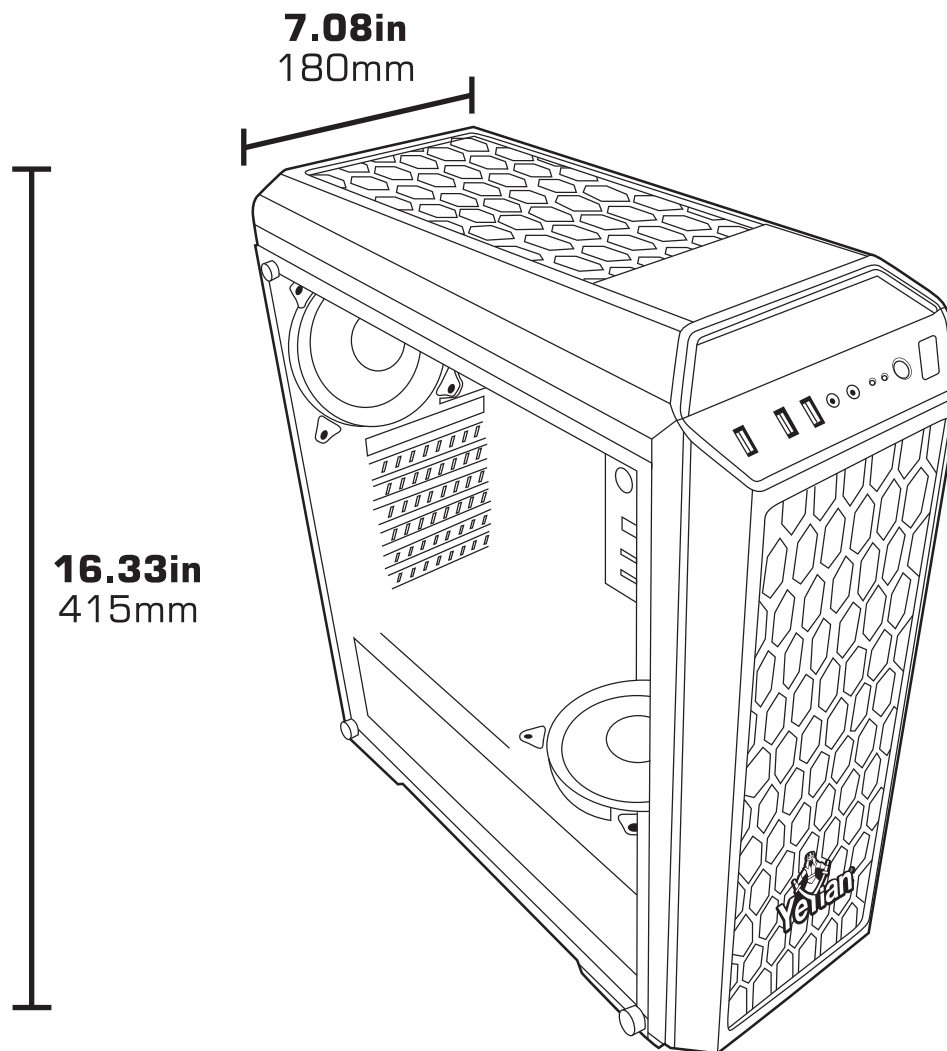
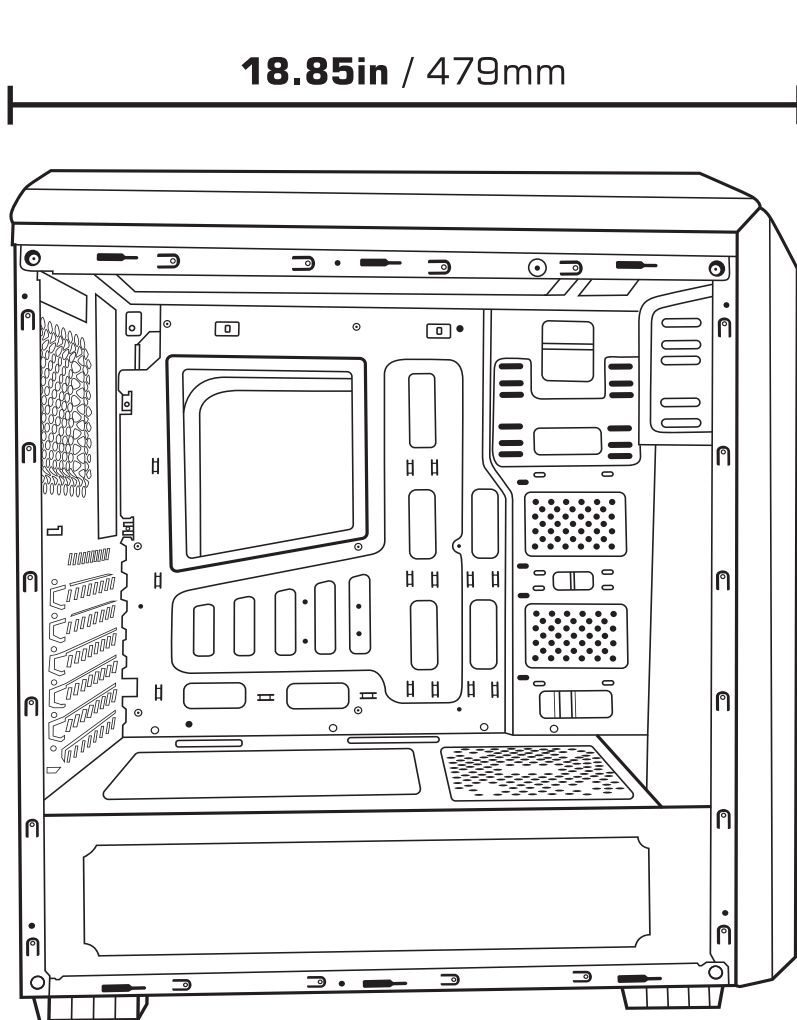
Product Size Tamaño del Producto	16.45 in * 7.08 in * 18.70 in (Computer Case Size) 20.86 in * 8.66 in * 18.50 in (Packing Size) 418 mm * 180 mm * 475 mm (Tamaño de la Caja para PC/Gabinete) 530 mm * 220 mm * 470 mm (Tamaño de Embalaje)
Product Material Material del Producto	SPCC, 0.5 mm
Motherboard Placa Base	ATX, Micro ATX
Hard Disk Disco Duro	2*HDD, 3*SSD
Power Supply Fuente de Alimentación	ATX Standard Below ATX Estándar en la Parte Inferior
Graphics Card Tarjeta Gráfica	Compatible with Graphics Card up to 360 mm Compatible con Tarjetas Gráficas de hasta 360 mm
Conection Conexiones	USB y Audio USB and Audio
CPU Cooler	Compatible with CPU Cooler up to 160 mm high Compatible con CPU Cooler de hasta 160 mm de alto
Ventilation Ventilación	Rear: (1) 120 mm Front: (3) 120 mm Top: (2) 120 mm Posterior: (1) 120 mm Frente: (3) 120 mm Superior: (2) 120 mm
Weight Peso	Computer Case 10.36 lb Caja para PC 4.7 kg
Expansion Bays Ranuras de Expansión	7

MEASUREMENTS

MEDIDAS



GAMING COMPUTER CASE **MOD.YNH-B2101**
BLADE 2101
CAJA PC GAMING / GABINETE GAMING



INSTALLATION

INSTALACIÓN



GAMING COMPUTER CASE **MOD.YNH-B2101**
BLADE 2101
CAJA PC GAMING / GABINETE GAMING

MOTHERBOARD MICRO ATX
PLACA BASE MICRO ATX

MOTHERBOARD ATX
PLACA BASE ATX

POWER SUPPLY
FUENTE DE ALIMENTACIÓN

