



YEYIAN

MA *SERIES VAF27*

27" CURVED FHD GAMING MONITOR / MONITOR DE JUEGOS FHD CURVO DE 27" (68.6 cm)

WELCOME TO YEYIAN

A NEW LEVEL IN THE WORLD OF GAMING

You're one of millions upon millions of gamers. You can be socially engaged, sporty, an explorer, a soldier, a builder or a strategist. All of these archetypes require supernatural reflexes, powerful machines, consistency and a strong tolerance to being defeated hundreds upon hundreds of times before the fun kicks in. Even so, there is something unique that each game will require of you, excitement and disruption; a moment where you control what happens next, that fleeting feeling of intimidation, the play that will set you apart from the rest. Every decision you take, your confidence, your passion and your determination to win will take you to a monumental Victory.

Choose big, don't conform, and always keep moving forward.

Be part of the game.

Thank you for choosing us and welcome to our family.

Register your products to receive exclusive news and participate in our contests and giveaways.

USA | MX | ES:
www.yeyiangaming.com

PRODUCT REGISTRATION



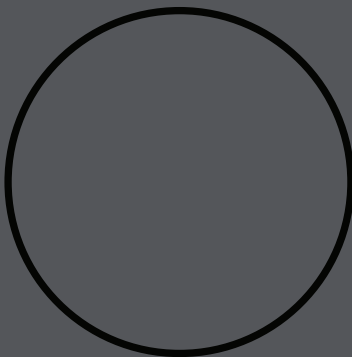
Information
and releases



Promotions
and updates



Giveaways
and gifts



CAUTION

Keep the monitor away from water sources or damp places, such as bathrooms, kitchens, basements and swimming pools.

Make to place the monitor on a flat surface. If the monitor falls down, it could lead to injury or damage to the device.

Store and use the monitor in a cool, dry and well-ventilated place, and keep it away from emission and heat sources.

Do not cover or block the vent hole in the rear casing, and do not use the product on a bed, sofa, blanket or similar surfaces.

The voltage range of the monitor's power supply is printed on the label on the rear casing. If you can't determine the voltage of your power outputs, please consult the distributor or local power company.

If the monitor will not be used for a long period, please cut off the power supply to avoid electric shock in rainy days or damage due to abnormal supply voltage.

Please use a plug with a reliable ground socket, do not overload the socket, or it may cause fire or electric shock.

Do not put foreign materials inside of the monitor, as they may cause short circuits which could result in a fire or electric shock.

Do not disassemble or repair this product yourself to avoid electric shock. If malfunctions occur, please contact the after-sales service directly.

Do not pull or twist the power cable with force.

There is a polarizer layer (not a protective film) on the surface of the screen. Do not peel it off, or the product may be damaged and the warranty will be void.



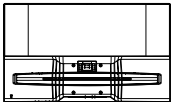


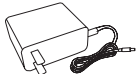
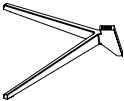
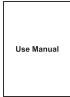
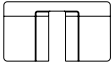

The terms HDMI, HDMI High-Definition Multimedia Interface, HDMI Trade dress and the HDMI Logos are trademarks or registered trademarks of HDMI Licensing Administrator, Inc.

PACKAGE CONTENTS

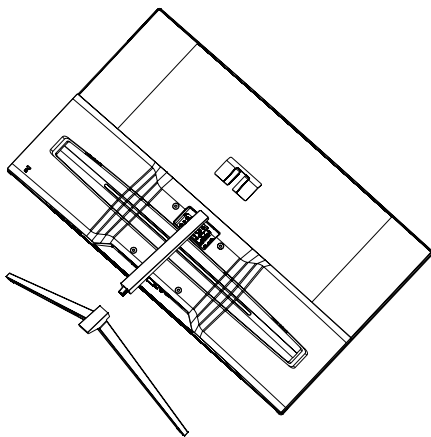
Please check that the package for the monitor contains every part. If any part is lost, please contact the distributor.

The color and shape of the parts may vary with models. Figures in this User Manual are for reference only.

Wires supplied may vary depending on the purchased products. Figures in this User Manual are for reference only.

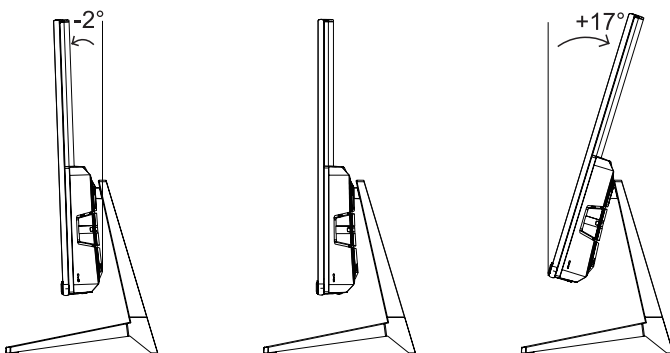
Item	Quantity	Item	Quantity
 Monitor	1	 1.4 DP Cable	1
 Stand	1	 Power adapter	1
 Base	1	 User manual & Warranty Card	1
 Decorative cover	1	 Screws	5

INSTALLATION STEPS



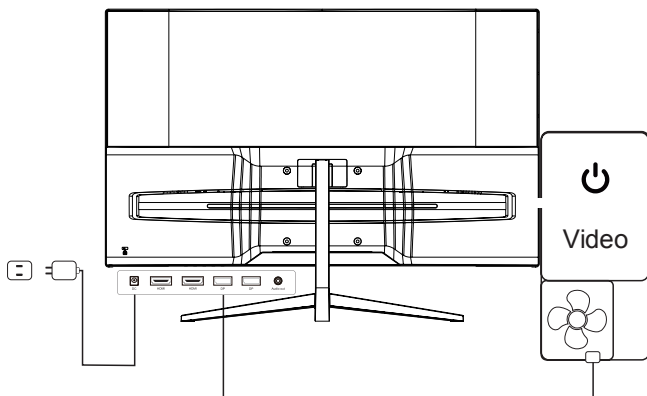
Take out the bracket, align it with the interface on the back of the display, insert four screws and tighten it with a screwdriver; Insert the base interface into the bracket, insert a screw, and tighten it; finally put the decorative plastic cover in and fasten.

$-2^{\circ} (\pm 2^{\circ}) \rightarrow +17^{\circ} (\pm 2^{\circ})$



Stand the monitor up and adjust the tilt angle of the monitor as needed

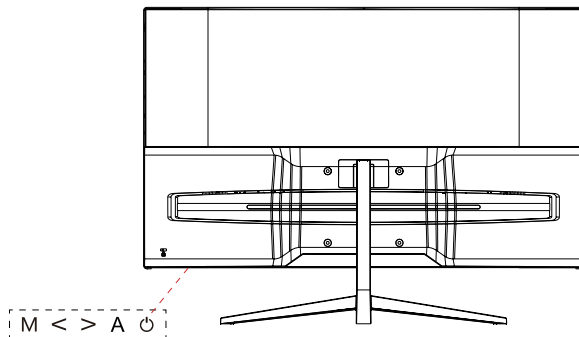
CONNECTION STEPS



- Connect the power cord.
- Connect the signal line to the PC.
- Press the power switch, the power indicator light is on. (Blue light when power on, blue light flashes when standby, no light when power off)
- Press the power switch to turn on and off the display. By operating the corresponding function keys, you can adjust the OSD menu to get the settings you need. See menu operation for details

* Some cables need to be purchased separately.

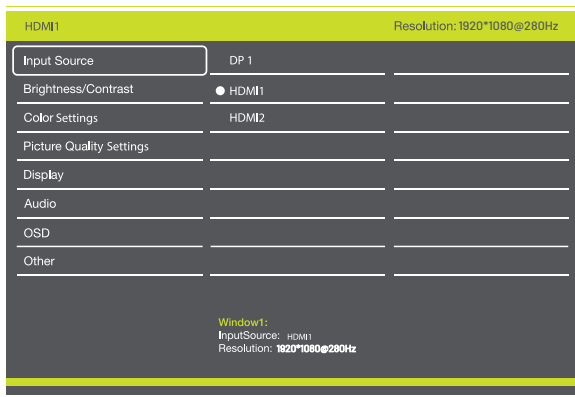
OPERATION



Icon	Button	Button Description
M	Menu	Activates OSD menu or function adjustment confirmation
<	Preset mode	Select menu up or right to adjust function
>	Signal switch	Select menu down or left to adjust function
A	Return/Exit	Menu return or exit
⏻	Power switch	Switch monitor power

OSD MENU

*INPUT SOURCE [THE IMAGE BELOW IS FOR REFERENCE ONLY.
VENDOR NEEDS TO SHARE THE ACCURATE OSD IMAGE]*



FCC Caution:

This device complies with part 15 of the FCC Rules. Operation is subject to the following two conditions: (1) This device may not cause harmful interference, and (2) this device must accept any interference received, including interference that may cause undesired operation.

Any changes or modifications not expressly approved by the party responsible for compliance could void the user's authority to operate the equipment.

NOTE: This equipment has been tested and found to comply with the limits for a Class B digital device, pursuant to Part 15 of the FCC Rules. These limits are designed to provide reasonable protection against harmful interference in a residential installation. This equipment generates, uses and can radiate radio frequency energy and, if not installed and used in accordance with the instructions, may cause harmful interference to radio communications. However, there is no guarantee that interference will not occur in a particular installation. If this equipment does cause harmful interference to radio or television reception, which can be determined by turning the equipment off and on, the user is encouraged to try to correct the interference by one or more of the following measures:

- Reorient or relocate the receiving antenna.
- Increase the separation between the equipment and receiver.
- Connect the equipment into an outlet on a circuit different from that to which the receiver is connected.
- Consult the dealer or an experienced radio/TV technician for help.

The device has been evaluated to meet general RF exposure requirement. The device can be used in portable exposure condition without restriction.

TE DAMOS LA BIENVENIDA A YEYIAN UN NUEVO ESTÁNDAR EN GAMING DE NIVEL MUNDIAL

Ahora formas parte de la comunidad de millones de gamers en el mundo. Puedes ser sociable, deportista, o tener espíritu guerrero, explorador, constructor o estratega. Todas de estas facultades requieren reflejos sobrenaturales, máquinas poderosas, consistencia y una fuerte tolerancia a sufrir cientos de derrotas a manos de otros jugadores antes de que comiences a divertirte. Pero hay algo único que cada juego requerirá de ti, ya sea disruptivo y emocionante; un momento que te permite controlar lo que sucede a continuación; el milisegundo en el que sientes la intimidación, en el cual harás la jugada que te diferenciará del resto. Tu decisión en ese momento, tu confianza, tu pasión, y tu determinación de vencer, te llevará a una monumental Victoria.

Elige en grande, no te conformes y siempre sigue adelante.

Únete al juego.

Gracias por elegirnos y bienvenido a nuestra familia.

Al registrar tus productos, podrás disfrutar de noticias exclusivas, concursos y regalos.

USA | MX | ES:

www.yeyiangaming.com

REGISTRO DE PRODUCTO



Información
y lanzamientos



Promociones
y actualizaciones



Giveaways
y regalos



PRECAUCIÓN

Mantenga el monitor alejado de fuentes de agua o lugares húmedos, como baños, cocinas, sótanos y piscinas.

Procure colocar el monitor sobre una superficie plana. Si el monitor se cae, podría provocar lesiones o daños en el aparato.

Guarde y utilice el monitor en un lugar fresco, seco y bien ventilado, y manténgalo alejado de fuentes de emisión y calor.

No cubra ni bloquee el orificio de ventilación de la carcasa trasera, y no utilice el producto sobre una cama, sofá, manta o superficies similares.

El rango de voltaje de la fuente de alimentación del monitor está impreso en la etiqueta de la carcasa trasera. Si no puede determinar el voltaje de sus salidas de alimentación, consulte al distribuidor o a la compañía eléctrica local.

Si no va a utilizar el monitor durante un período prolongado, corte la alimentación eléctrica para evitar descargas eléctricas en días lluviosos o daños debidos a una tensión de alimentación anormal.

Por favor, utilice un enchufe con toma de tierra fiable, no sobrecargue el enchufe, o podría provocar un incendio o una descarga eléctrica.

No introduzca materiales extraños en el interior del monitor, ya que pueden provocar cortocircuitos que podrían causar un incendio o una descarga eléctrica.

No desmonte ni repare este producto usted mismo para evitar descargas eléctricas. En caso de avería, póngase en contacto directamente con el servicio posventa.

No tire del cable de alimentación ni lo retuerza con fuerza.

Hay una capa polarizadora (no una película protectora) en la superficie de la pantalla. No la despegue, o el producto podría dañarse y la garantía quedaría anulada.



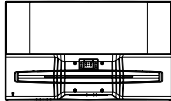
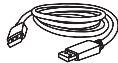

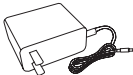
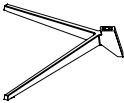

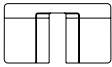

Los términos HDMI, HDMI High-Definition Multimedia Interface (Interfaz multimedia de alta definición), HDMI Trade Dress (diseño e imagen comercial HDMI) y los logotipos HDMI son marcas comerciales o marcas registradas de HDMI Licensing Administrator, Inc.

CONTENIDO DEL EMPAQUE

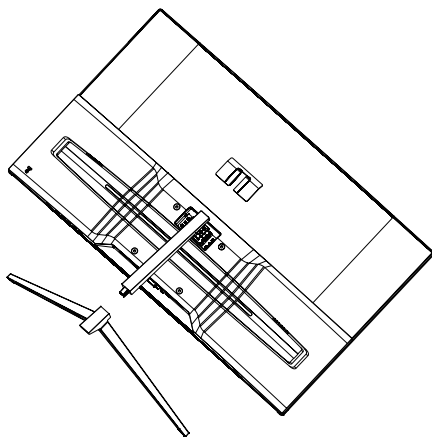
Por favor, compruebe que el paquete del monitor contiene todas las piezas. Si falta alguna pieza, póngase en contacto con el distribuidor.

El color y la forma de las piezas pueden variar según el modelo. Las figuras de este Manual del usuario son sólo de referencia.

Los cables suministrados pueden variar en función de los productos adquiridos. Las figuras de este Manual del usuario son sólo de referencia.

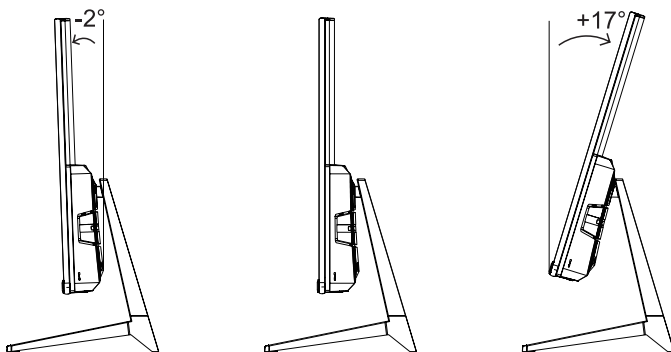
Artículo	Cantidad	Artículo	Cantidad
 Monitor	1	 Cable DP 1.4	1
 Stand	1	 Adaptador de corriente	1
 Base	1	 Manual del usuario y tarjeta de garantía	1
 Cubierta decorativa	1	 Tornillos	5

PASOS PARA LA INSTALACIÓN



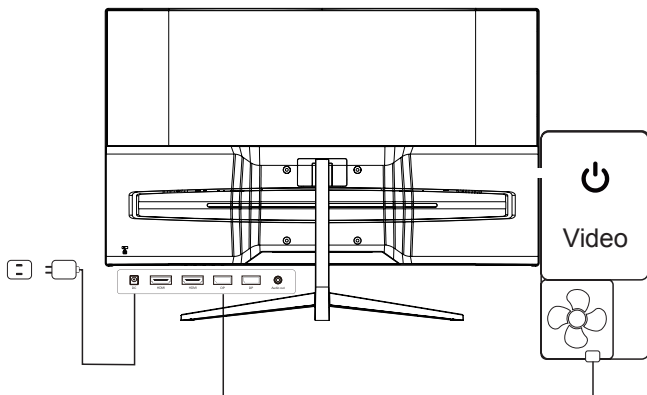
Saque el soporte, alinéelo con la interfaz de la parte posterior de la pantalla, inserte cuatro tornillos y apriételos con un destornillador; inserte la interfaz de la base en el soporte, inserte un tornillo y apriételo; por último, coloque la cubierta de plástico decorativa y fíjela.

$-2^{\circ} (\pm 2^{\circ}) \rightarrow +17^{\circ} (\pm 2^{\circ})$



Coloque el monitor de pie y ajuste el ángulo de inclinación del monitor según sea necesario.

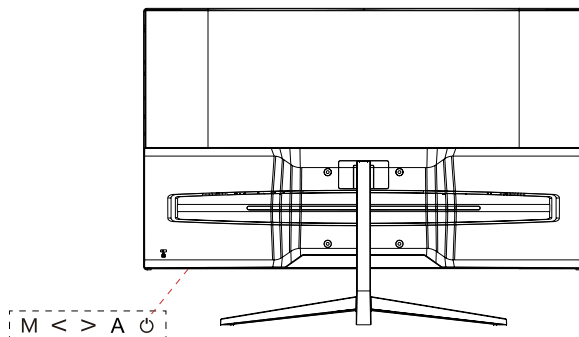
PASOS DE CONEXIÓN



- Conecta el cable de alimentación.
- Conecte la línea de señal al PC.
- Pulse el interruptor de encendido, la luz indicadora de encendido se enciende. (Luz azul al encender, luz azul intermitente en modo de espera, sin luz al apagar).
- Pulse el interruptor de encendido para encender y apagar la pantalla. Accionando las teclas de función correspondientes, puede ajustar el menú OSD para obtener la configuración que necesite. Consulte el funcionamiento del menú para más detalles

* Algunos cables deben adquirirse por separado.

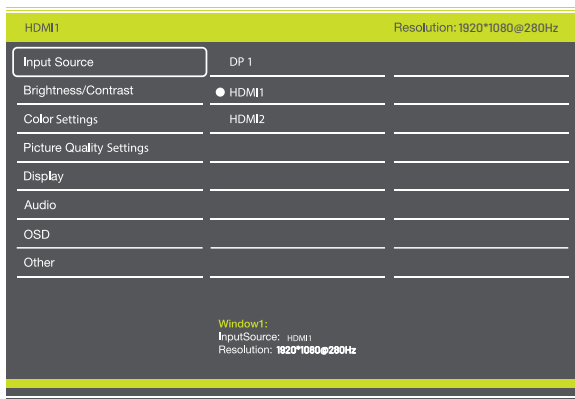
OPERACIÓN



Icono	Botón	Descripción del botón
M	Menú	Activa el menú OSD o la confirmación de ajuste de funciones
<	Modo preestablecido	Seleccione el menú arriba o derecha para ajustar la función
>	Selector de señal	Seleccione el menú hacia abajo o hacia la izquierda para ajustar la función
A	Volver/Salir	Volver al menú o salir
⏻	Botón de encendido	Enciende y apaga el monitor

MENÚ EN PANTALLA (OSD)

FUENTE DE ENTRADA [THE IMAGE BELOW IS FOR REFERENCE ONLY.
VENDOR NEEDS TO SHARE THE ACCURATE OSD IMAGE]



Precaución FCC:

Este dispositivo cumple la parte 15 de las normas de la FCC. Su funcionamiento está sujeto a las dos condiciones siguientes: (1) Este dispositivo no puede causar interferencias perjudiciales, y (2) este dispositivo debe aceptar cualquier interferencia recibida, incluidas las interferencias que puedan causar un funcionamiento no deseado. Cualquier cambio o modificación no aprobado expresamente por la parte responsable del cumplimiento podría anular la autoridad del usuario para utilizar el equipo. NOTA: Este equipo ha sido probado y se ha determinado que cumple con los límites para un dispositivo digital de Clase B, de acuerdo con la Parte 15 de las Normas de la FCC. Estos límites están diseñados para proporcionar una protección razonable contra interferencias perjudiciales en una instalación residencial. Este equipo genera, utiliza y puede irradiar energía de radiofrecuencia y, si no se instala y utiliza de acuerdo con las instrucciones, puede causar interferencias perjudiciales en las comunicaciones por radio. Si este equipo causa interferencias perjudiciales en la recepción de radio o televisión, lo cual puede determinarse apagando y encendiendo el equipo, se recomienda al usuario que intente corregir la interferencia mediante una o más de las siguientes medidas:

- Reorientar o reubicar la antena receptora.
- Aumentar la separación entre el equipo y el receptor.
- Conecte el equipo a una toma de corriente de un circuito distinto al que está conectado el receptor.
- Consulte al distribuidor o a un técnico de radio/TV con experiencia para obtener ayuda.

El dispositivo ha sido evaluado para cumplir los requisitos generales de exposición a RF.

El dispositivo puede utilizarse en condiciones de exposición portátil sin restricciones.



YEYIAN

Distributed by / Distribuido por:
Vadeto Group

USA

10065 Via de la Amistad A1,
San Diego, CA, US 92154
Tel. +1.(888).499.8103

MÉXICO

Calz. José Guadalupe Gallo #8490-A
Col. Agua Blanca Industrial, Zapopan,
Jalisco, México, C.P. 45235
Tel. +52.33.1078.3404

ESPAÑA

CL Manuel Tovar N° 16 ,
28034 Madrid, España
Tel. +34.911.764.633

www.yeyiangaming.com