



HOLLOW 2500

GAMING COMPUTER CASE / GABINETE GAMING / CAJA PARA PC

WELCOME TO YEYIAN

A NEW LEVEL IN THE WORLD OF GAMING

You're one of millions upon millions of gamers. You can be socially engaged, sporty, an explorer, a soldier, a builder or a strategist. All of these archetypes require supernatural reflexes, powerful machines, consistency and a strong tolerance to being defeated hundreds upon hundreds of times before the fun kicks in. Even so, there is something unique that each game will require of you, excitement and disruption; a moment where you control what happens next, that fleeting feeling of intimidation, the play that will set you apart from the rest. Every decision you take, your confidence, your passion and your determination to win will take you to a monumental Victory.

Choose big, don't conform, and always keep moving forward.

Be part of the game.

Thank you for choosing us and welcome to our family.

Register your products to receive exclusive news and participate in our contests and giveaways.

USA | MX | ES:
www.yeyiangaming.com

PRODUCT REGISTRATION



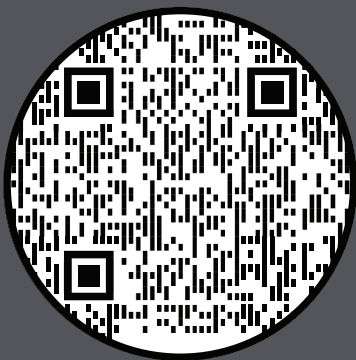
Information
and releases



Promotions
and updates



Giveaways
and gifts



SPECIFICATIONS

Model	YGH-49703
Design	
Number of 5.25" Bays	N / A
Form Factor	Mid-Tower
Max CPU Cooler Height	6.29 inches
Supported Motherboard Form Factor	E-ATX / ATX / MICRO ATX / ITX
Max Length VGA	13.38 inches
Number of 2.5" Bays	2.5 SSD x 2 / 4
Side Window	Rotational Glass Side Panel
Number of 3.5" Bays	3.5 HDD x 2 / 0
Color of the Computer Case	Black
Case Type	Gaming
Lighting	ARGB Fan
Material	SPCC + Glass + Metal
PSU Format	Full Size
Storage Media	
HDD Supported	2 Pieces
Ports And Interfaces	
Audio Out	Yes
USB 3.0	3 USB 3.0
Audio In	Yes
Power Supply	
Included Power Supply	No

SPECIFICATIONS

Weight And Dimensions

Weight	13.5 lbs
Height	17.85 inches
Depth	15.59 inches
Width	8.26 inches

Ergonomics

LED Indicators	Yes (Blue + Red)
----------------	------------------

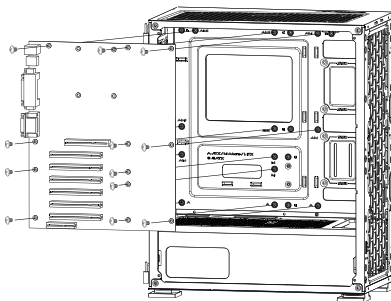
Cooling

Size of the Front Fan Supported or Radiator	4.72 inches x 3 / 5.51 inches x 3
Diameter of Supported Front Fans	4.72 inches / 5.51 inches
Max Front Fans Supported	3
Rear Fan Max Diameter Supported	4.72 inches
Rear Radiator Max Fan Size Supported	4.72 inches
Max Upper Fan Supported	4.72 inches X 2 / 5.51 inches x 2

INSTALLATION

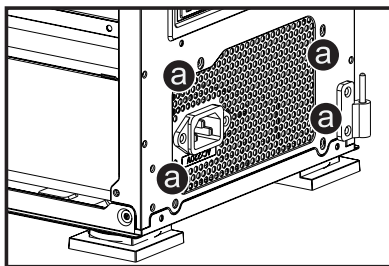
1. MOTHERBOARD INSTALLATION

Install the motherboard into the holes of the case, lock the screws as shown in the picture, the pc case support the following motherboards E-ATX/ATX/MICRO ATX/ITX. (Remark: Each motherboard has different installation features. It is recommended that you refer to instruction manual during installation)



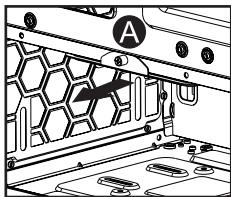
2. POWER SUPPLY INSTALLATION

Install the power supply as shown in the picture, and lock the four screws

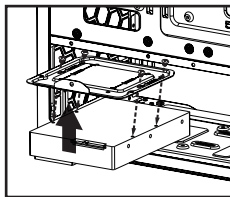


3. HARD DRIVE DISK INSTALLATION

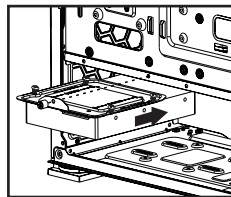
The bracket can be equipped with a 3.5-inch HDD or a 2.5-inch SSD.



Screw out the screw in the picture A and take out the bracket in the direction of the arrow.

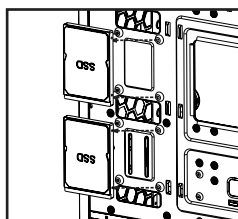


Align the 3.5-inch HDD or 2.5-inch SSD with the holes of the hard disk bracket, and lock it with the screws.

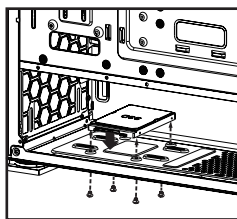


Slide the locked hard disk and the carrier into the guide rail in the direction of the arrow, and then lock it with the screw.

4. SSD INSTALLATION



Two SSDs can be installed in the position shown in the picture of the main board.



A 2.5-inch SSD or a 3.5-inch HDD can be installed in the bottom board. Align the screw holes with the hard disk as shown in the picture and screw up the hard disk.

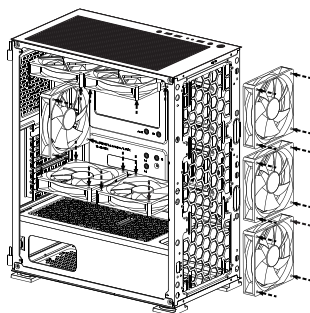
5. FAN INSTALLATION

Top fan: 120mm (x2) or 140mm (x2)

Front: 120mm (x3) or 140mm (x3)

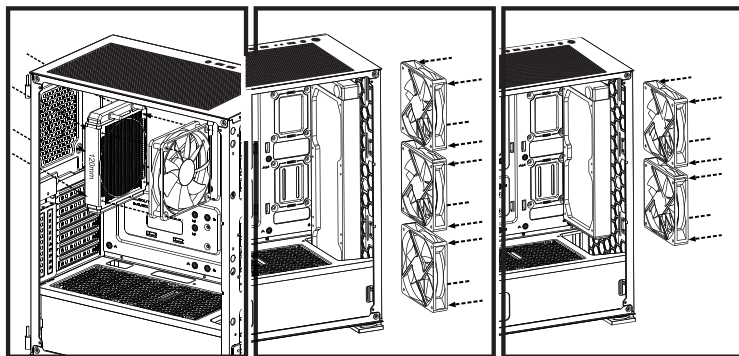
Rear: 120mm (x1)

PSU cover: 120mm (x2)



6. WATER COOLING INSTALLATION

The rear panel can be equipped with a 120mm water cooling, and the front panel can be equipped with a 360mm or 240mm water cooling.

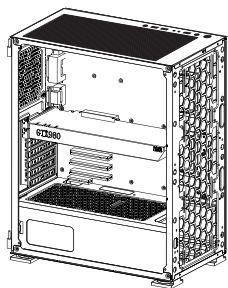


Rear panel installation of 120mm water cooling.

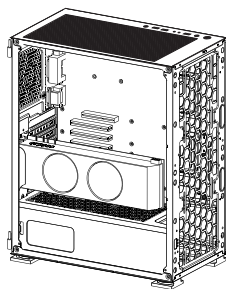
Front panel installation of 360mm water cooling.

Front panel installation of 240mm water cooling.

7. VGA CARD INSTALLATION



Installation method



Support vertical installation

*(Accessories not included)

TE DAMOS LA BIENVENIDA A YEYIAN UN NUEVO ESTÁNDAR EN GAMING DE NIVEL MUNDIAL

Ahora formas parte de la comunidad de millones de gamers en el mundo. Puedes ser sociable, deportista, o tener espíritu guerrero, explorador, constructor o estratega. Todas de estas facultades requieren reflejos sobrenaturales, máquinas poderosas, consistencia y una fuerte tolerancia a sufrir cientos de derrotas a manos de otros jugadores antes de que comiences a divertirte. Pero hay algo único que cada juego requerirá de ti, ya sea disruptivo y emocionante; un momento que te permite controlar lo que sucede a continuación; el milisegundo en el que sientes la intimidación, en el cual harás la jugada que te diferenciará del resto. Tu decisión en ese momento, tu confianza, tu pasión, y tu determinación de vencer, te llevará a una monumental Victoria.

Elige en grande, no te conformes y siempre sigue adelante.

Únete al juego.

Gracias por elegirnos y bienvenido a nuestra familia.

Al registrar tus productos, podrás disfrutar de noticias exclusivas, concursos y regalos.

USA | MX | ES:

www.yeyiangaming.com

REGISTRO DE PRODUCTO



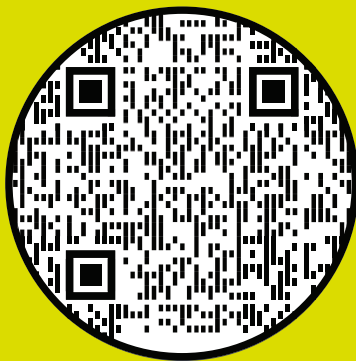
Información
y lanzamientos



Promociones
y actualizaciones



Giveaways
y regalos



ESPECIFICACIONES

Modelo	YGH-49703
Diseño	
Número de ranuras 5.25"	N / D
Factor de forma	Media Torre
Altura máxima de disipador del CPU	160mm
Tamaños de placa base soportadas	E-ATX / ATX / MICRO ATX / ITX
Longitud máxima de la tarjeta gráfica	340mm
Número de ranuras 2.5"	2.5 SSD x 2 / 4
Ventana Lateral	Panel Lateral de Cristal Templado
Número de ranuras de 3.5"	3.5 HDD x 2 / 0
Color del carcasa	Negro
Tipo de carcasa	Gaming
Iluminación	Ventilador ARGB
Material	SPCC + Cristal + Metal
Tamaño Máxima de PSU	ATX Estándar
Medios de Almacenamiento	
Compatibilidad HDD	2 Piezas
Puertos e Interfaces	
Salida de Audio	Si
Puertos USB 3.0	x3
Entrada de Audio	Si
Fuente de Alimentación	
Fuente de Alimentación Incluida	No

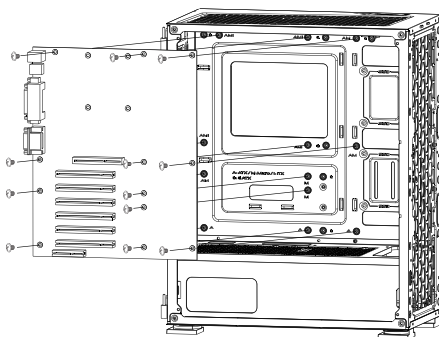
ESPECIFICACIONES

Peso y Dimensiones	
Peso	6.12kg
Altura	453.5mm
Largo	396mm
Ancho	210mm
Ergonomía	
Indicadores de LED	Si (Azul + Rojo)
Enfriamiento	
Tamaño del Ventilador o Radiador Frontal Compatible	120mm x 3 / 140mm x 3
Diámetro de Ventiladores Frontales Compatibles	120mm / 140mm
Máximo de Ventiladores Frontales Compatibles	3
Ventilador Trasero Diámetro Máximo Soportado	120mm
Tamaño Máximo del Ventilador del Radiador Trasero Compatible	120mm
Ventilador Superior Máximo Compatible	120mm X 2 / 140mm x 2

INSTALACIÓN

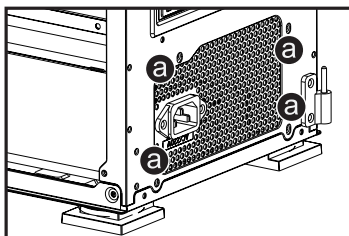
1. INSTALACIÓN DE LA PLACA BASE

Alinee la Placa Base base a los orificios en el gabinete y asegure los tornillos como se muestra en la imagen, el gabinete admite tarjetas E-ATX/ATX/MICRO ATX/ITX. (Observación: cada placa base tiene características de instalación diferentes. Se recomienda que consulte el manual de instrucciones de su tarjeta madre durante la instalación)



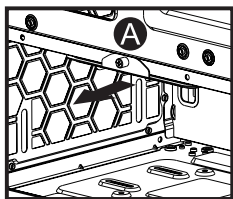
2. INSTALACIÓN DE LA FUENTE DE ALIMENTACIÓN

Instale la fuente de alimentación en la posición que se muestra en la imagen y asegure los cuatro tornillos.

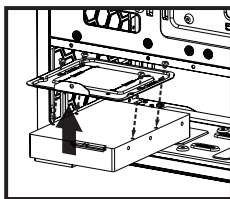


3. INSTALACIÓN DEL DISCO DURO

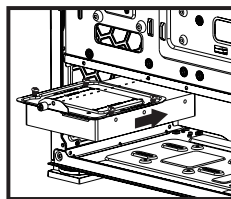
El soporte se puede equipar con un HDD de 3.5 pulgadas o un SSD de 2.5”.



Desatornille el tornillo en la imagen A y saque el soporte en la dirección de la flecha.

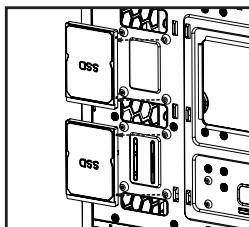


Alinee el HDD de 3.5 pulgadas o el SSD de 2.5 pulgadas con los orificios del soporte de disco duro y asegúrelo con los tornillos.

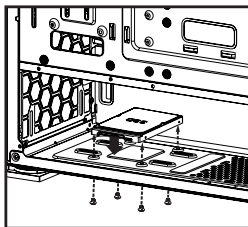


Deslice el disco duro ya atornillado al soporte en el riel guía en la dirección de la flecha, y luego asegúrelo con un tornillo.

4. INSTALACIÓN DE SSD



Se pueden instalar dos SSD en la posición que se muestra en la imagen de la placa principal.



Se puede instalar un SSD de 2.5 pulgadas o un HDD de 3.5 pulgadas en la placa inferior. Alinee los orificios para tornillos con el disco duro como se muestra en la imagen y atornille el disco duro.

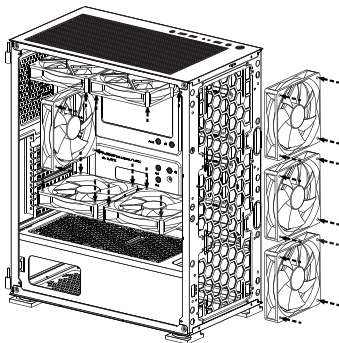
5. INSTALACIÓN DE LOS VENTILADORES

Ventilador superior: 120mm (x2) or 140mm (x2)

Frontal: 120mm (x3) or 140mm (x3)

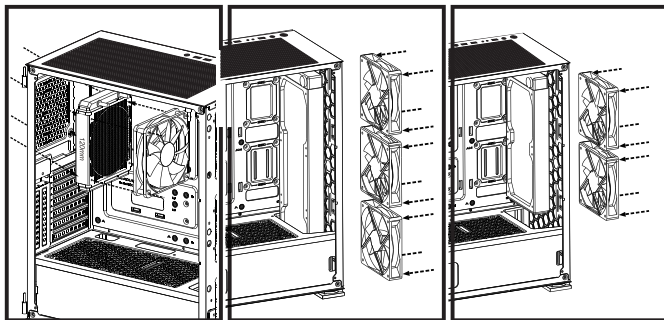
Posterior: 120mm (x1)

Cubierta de la fuente de poder: 120mm (x2)



6. INSTALACIÓN DE REFRIGERACIÓN LÍQUIDA

El panel posterior puede equiparse con un enfriamiento líquido de 120 mm y el panel frontal puede equiparse con un enfriamiento líquido de 360 mm o 240 mm.

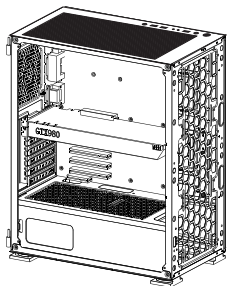


Instalación
del enfriamiento líquido de
120mm en el panel posterior.

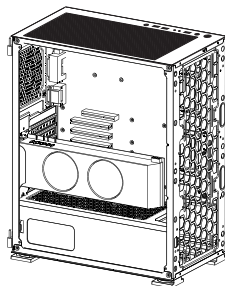
Instalación
del enfriamiento líquido de
360mm en el panel frontal.

Instalación
del enfriamiento líquido de
240mm en el panel frontal.

7. INSTALACIÓN DE LA TARJETA GRÁFICA



Método de instalación



**Permite la
instalación vertical**
*(Accesorios no incluidos)



Distributed by / Distribuido por:
Vadeto Group

USA

10065 Via de la Amistad A1,
San Diego, CA, US 92154
Tel. +1.(888).499.8103

MÉXICO

Calz. José Guadalupe Gallo #8490-A
Col. Agua Blanca Industrial, Zapopan,
Jalisco, México, C.P. 45235
Tel. +52.33.1078.3404

ESPAÑA

CL Manuel Tovar N° 16 ,
28034 Madrid, España
Tel. +34.911.764.633

www.yeyiangaming.com