

GAMING COMPUTER CASE MOD.YGA-68809
ARMAGEDDON 2200
CAJA DE PC GAMING / GABINETE GAMING

USER'S MANUAL
MANUAL DE USUARIO



RGB
LIGHTS CONTROL
WITH REMOTE CONTROL
CONTROL DE LUZES RGB COM CONTROL REMOTO

SPECIFICATIONS

ESPECIFICACIONES



GAMING COMPUTER CASE **MOD.YGA-68809**

ARMAGEDDON 2200

CAJA DE PC GAMING / GABINETE GAMING

Product Size Tamaño del Producto	17 in * 8 in * 19 in (Computer Case Size) 22 in * 11 in * 21 in (Packaging Size) 432 mm * 210 mm * 485 mm (Tamaño de la caja para PC) 552 mm * 280 mm * 535 mm (Tamaño de Embalaje)
Front Panel Panel Frontal	ABS+RGB Light Strip ABS+Franja de Luz RGB
Top Cover Cubierta Superior	Metal Dust Filter Filtro de Polvo de Metal
Left Side Panel Panel Lateral Izquierdo	Tempered Glass Cristal Templado
Chassis Chasis	SPCC 0.6 mm
USB 2.0 + HD Audio	2
USB 3.0	1
Motherboard Placa Base	ATX/MICRO ATX
Power Supply Fuente de Alimentación	Standard ATX at Bottom (Includes Power Supply Cover) ATX en la Parte Inferior (Incluye cubierta de Fuente de Alimentación)
Reserved Fan Ports Puertos de Ventilador Reservados	Front: (3) 4.7 in or 5.5 in (Fan Optional) Front Support for 9.4 in Liquid Cooler Top: (2) 4.7 (Fan Optional) Bottom: (3) 4.7 in or 5.5 in (4.7 in Included Fans) Rear: (1) 4.7 in (Fan Optional) Rear Support 120mm Liquid Cooler Frente: (3) 12cm ó 14cm (Ventilador Opcional) Soporte Frontal para Enfriamiento Liquido de 240mm Superior: (2) 12cm (Ventilador Opcional) Inferior: (3) 12cm ó 14cm (Ventiladores Incluidos de 12cm) Posterior: (1) 12cm (Ventilador Opcional) Soporte Posterior para Enfriamiento Liquido de 120mm

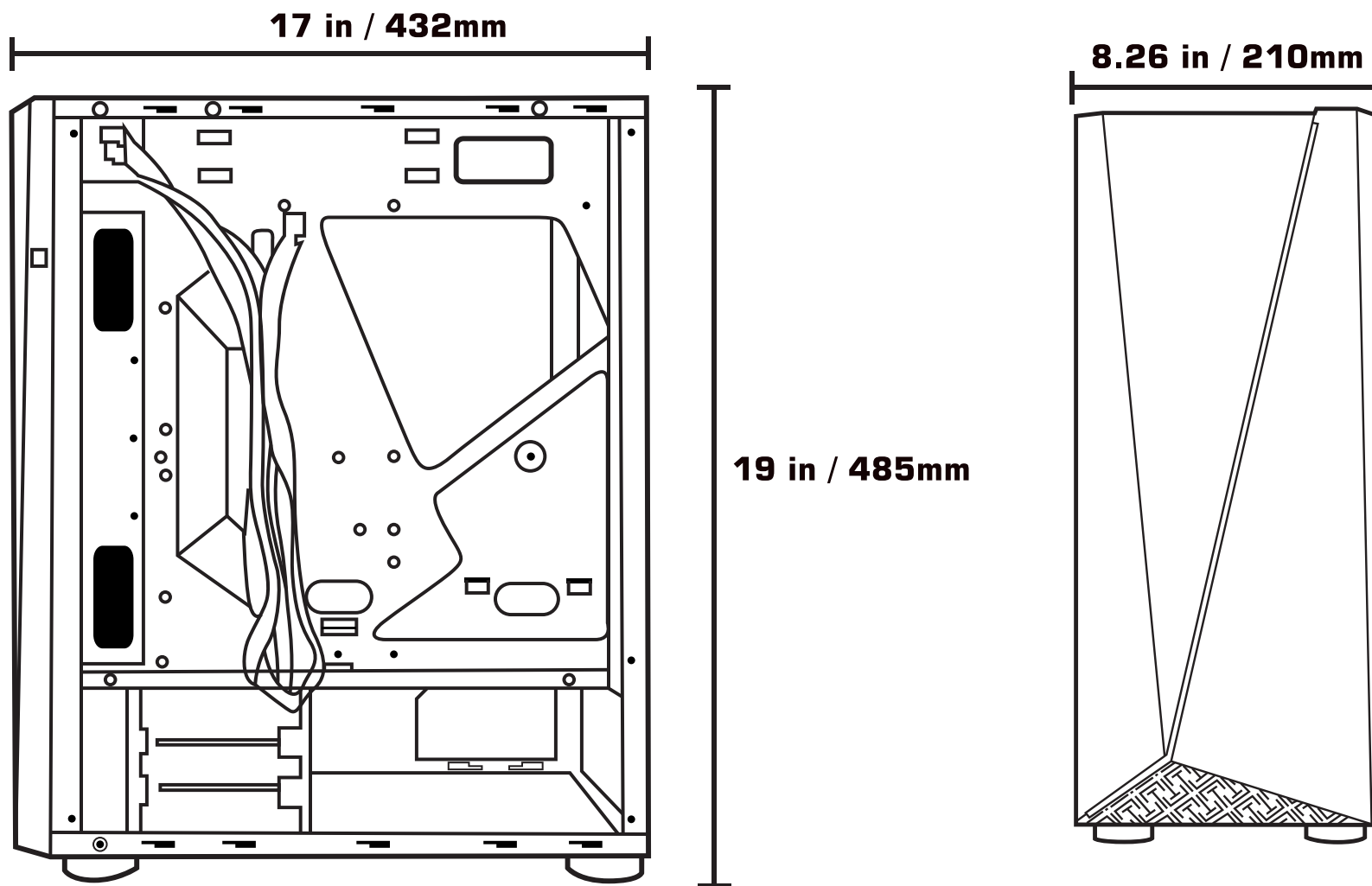
Drive Bays Ranuras	(2) 3.5" HDD (3) 2.5" SSD
PCI Slots Ranuras PCI	7
Max. VGA Card Max. Tarjeta gráfica	400mm
Max. CPU Cooler Max. Enfriador de CPU	160mm
Cable Management Manejo de Cables	Si Yes

MEASUREMENTS

MEDIDAS



GAMING COMPUTER CASE **MOD.YGA-68809**
ARMAGEDDON 2200
CAJA DE PC GAMING / GABINETE GAMING



INSTALATION

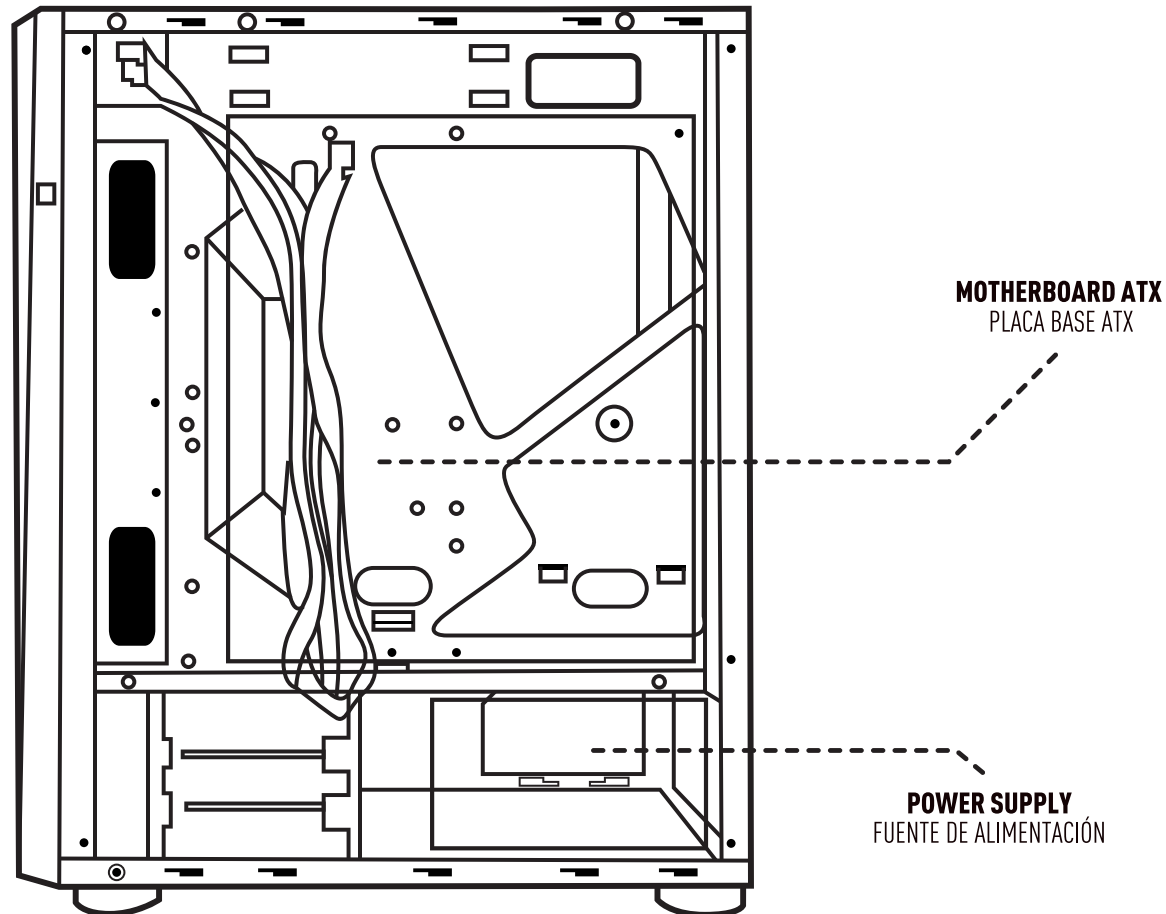
INSTALACIÓN



GAMING COMPUTER CASE **MOD.YGA-68809**

ARMAGEDDON 2200

CAJA DE PC GAMING / GABINETE GAMING



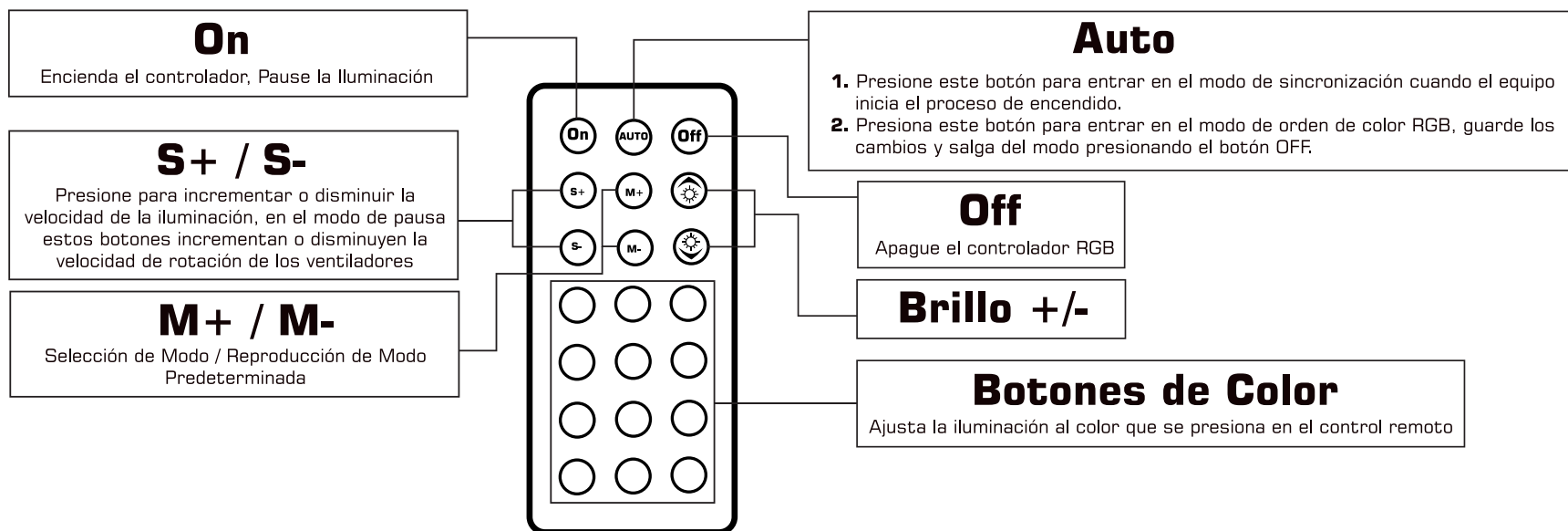
CONTROLADOR DE VENTILADORES RGB



Instrucciones

Por favor lea este manual de instrucciones cuidadosamente antes de usar el producto.

Este controlador está diseñado para soportar ventiladores RGB, al iniciar el proceso de encendido de la computadora el control remoto incluido con el controlador entrara en modo de sincronización, el control remoto utilizado será el que sincronice con el controlador de ventiladores, no se podría sincronizar otro control a menos que las baterías del control remoto se agoten o sean removidas del control remoto original, para que pueda sincronizar otro control. Tenga cuidado al momento de conectar los ventiladores al controlador, observe que estén conectados en la posición correcta, como lo muestra el panel en el controlador de ventiladores.



Notas

Cuando la iluminación RGB no responde presiona el botón AUTO durante 2-3 segundos, las luces en los ventiladores conectados se iluminarán, presiona el botón rojo en los botones de color, presiona el botón OFF para salvar y guardar la configuración, al encender el controlador de nuevo, se reestablece la correcta iluminación. En caso de una desconfiguración debida a una falla en el suministro eléctrico presiona el botón blanco durante 2-3 segundos, la iluminación de los ventiladores cambia a blanco, presiona el botón AUTO para reestablecer la configuración a su estado de fábrica.

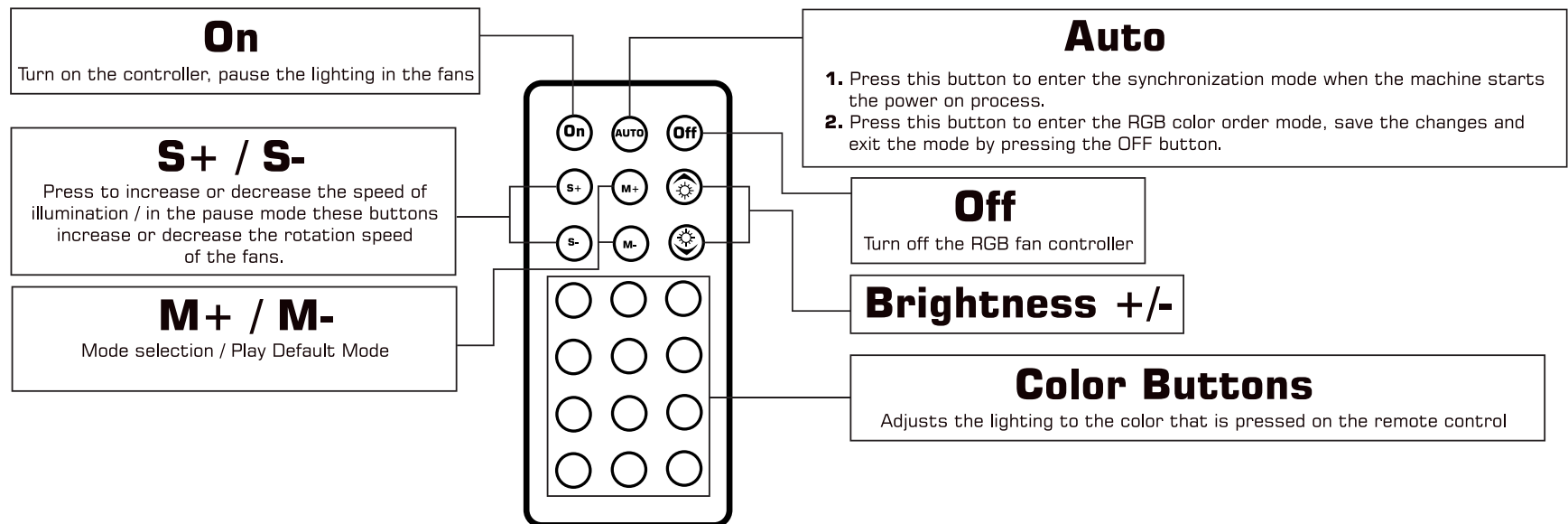
RGB FAN CONTROLLER



Instructions

Please read this instruction manual carefully before using the product.

This controller is designed to support RGB fans, when starting the process of turning on the computer, the remote control included in the RGB fan controller will enter synchronization mode, the used remote control will be the one that synchronizes with the fan controller, another synchronization could not be attempted unless the batteries in the remote control are depleted or removed from the original remote, so you can synchronize another control. Be careful when connecting the fans to the controller, note that they are connected in the correct position, as shown by the panel on the fan controller.



Notes

When the RGB lighting does not respond press the AUTO button for 2-3 seconds, the lights on the connected fans will light up, press the red button on the colored buttons, press the OFF button to save and save the settings, when turning on the controller again, the correct lighting modes are reestablished.

In case of a misconfiguration due to a power failure press the white button for 2-3 seconds, the lighting of the fans changes to white, press the AUTO button to restore the configuration to its factory state.