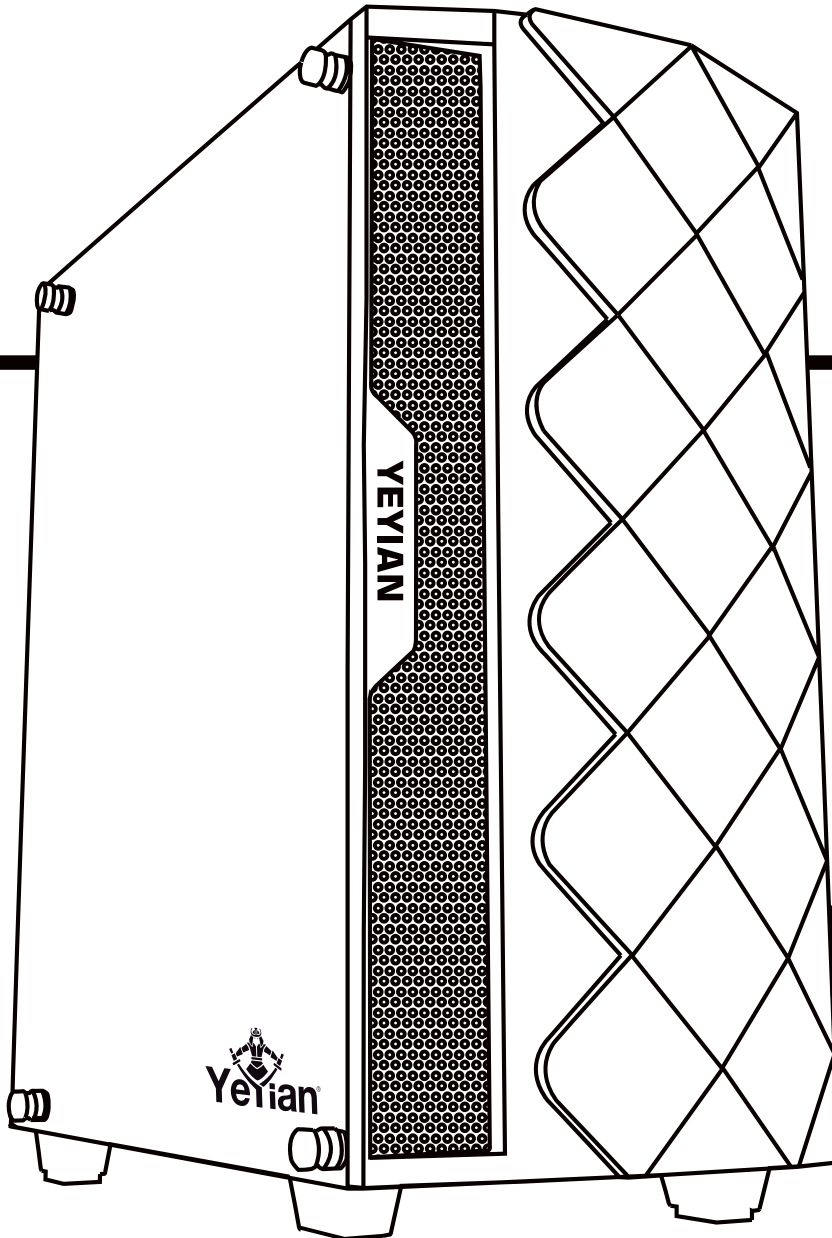




GAMING COMPUTER CASE **MOD.YGA-49701**
ABYSS2500
CAJA PC GAMING / GABINETE GAMING



USER'S MANUAL
MANUAL DE USUARIO

BLACK



SPECIFICATIONS

ESPECIFICACIONES



ENGLISH

Design	
Number of 5.25" Bays	N / A
Form Factor	Mid-Tower
Max CPU Cooler Height	6.69in
Supported Motherboard Form Factor	ATX / M-ATX / ITX / EATX (Compatible without Front Fans)
Max Length VGA	12.99in
Number of 2.5" Bays	2 (1xRemovable on the rear of Motherboard Plate)
Side Window	Tempered Glass Side Panel
Number of 3.5" Bays	2 (1x Exchangeable with 2.5")
Color of the Computer Case	Black
Computer Case Type	Gaming
Lighting	ARGB LED Strip on the Front Panel
Material	SPCC 0.019in, Black Painted Interior
Max Length of PSU	Standard ATX PSU
Storage Media	
HDD Supported	(2) 2.5 Inches (6.35cm) / (3) 3.5 Inches (8.89cm)
Ports and Interfaces	
Audio Out	Audio HD
USB 3.0	2
Audio In	1

Weight and Dimensions	
Weight	9.70lb / 12.34lb
Height	18.11in
Depth	16.57in
Width	8.26in
Ergonomics	
LED Indicators	Yes
Cooling	
Size of Side Fan Supported	No
Size of Rear Fan Installed	1 x 120mm Fan
Size of the Front Fan Supported or Radiator	3 x 120mm Fan (2 INSTALLED)
Diameter of Supported Front Fans	120mm
Max Front Fans Supported	3
Side Fans Max Diameter Supported	No
Rear Fan Max Diameter Supported	120mm
Rear Radiator Max Fan Size Supported	Supports 120mm Water Cooling
Max Upper Fan Supported	2 x 120mm Fan
Power Supply	
Included Power Supply	No
Packing	
Packing Size	19.92in * 10.47in * 18.30in
Weight with Packing	13.33lb

ESPECIFICACIONES

SPECIFICATIONS



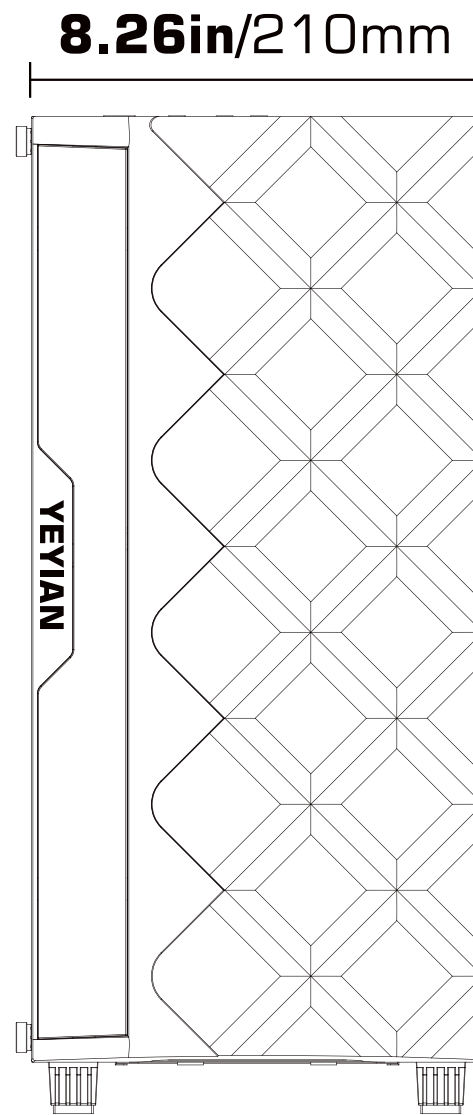
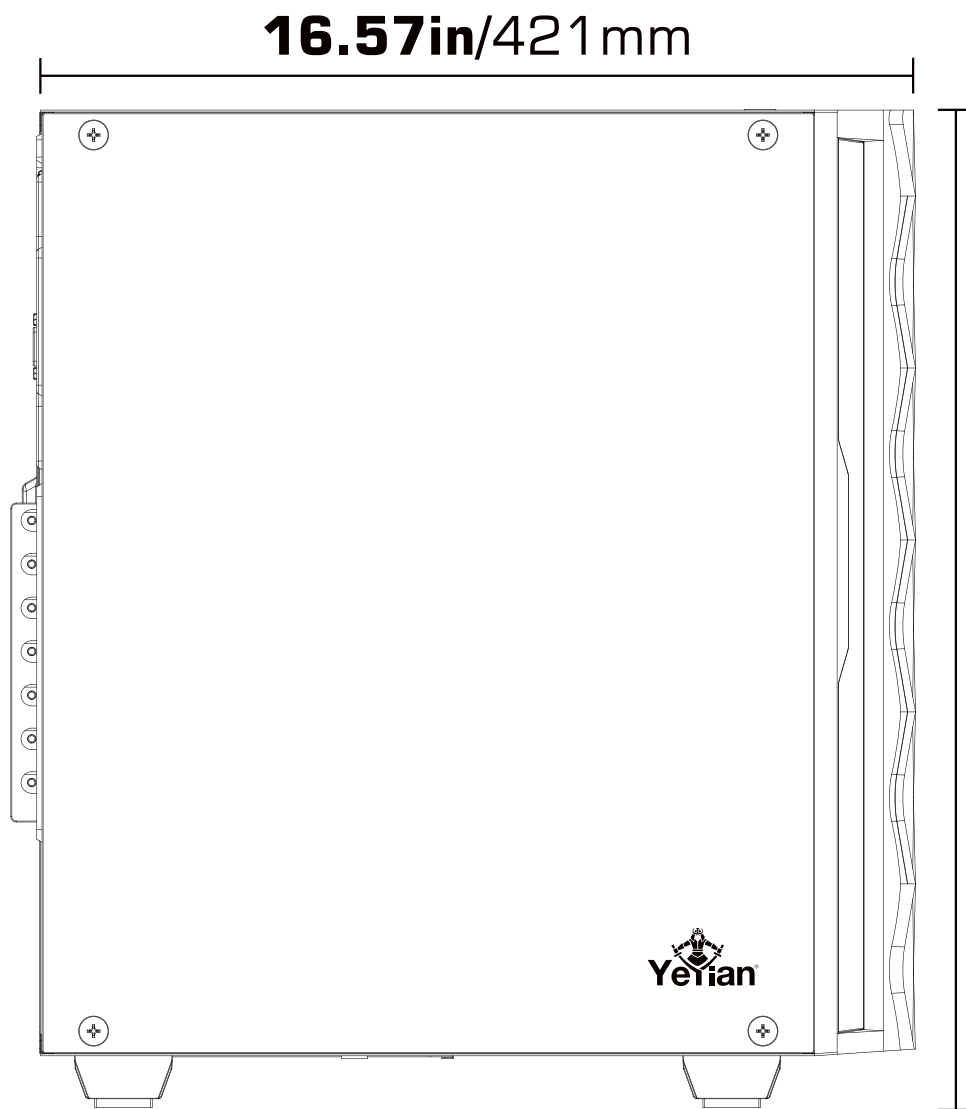
ESPAÑOL

Diseño	
Número de Ranuras 5.25"	N / D
Factor de Forma	Media Torre
Altura Máxima de Disipador del CPU	170mm
Tamaño Placa Base Soportado	ATX / M-ATX / ITX / EATX (Compatible sin Ventiladores Frontales)
Máxima Longitud de la Tarjeta de Gráficos	330mm
Número de Ranuras 2.5"	2 (1xExtraible en la parte trasera de la Placa de la Tarjeta Madre)
Ventana Lateral	Panel Lateral de Cristal Templado
Número de Ranuras 3.5"	2 (1x Intercambiable con 2.5")
Color de la Caja	Black
Tipo de Caja	Gaming
Iluminación	Tira de LED ARGB en el Panel Frontal
Material	SPPC 0.5mm, Interior Pintado de Negro
Longitud Máxima de PSU	Fuente de Alimentación ATX Estándar
Medios de Almacenamiento	
HDD PC Compatible	(2) 2.5 Pulgadas (6.35cm) / (3) 3.5 Pulgadas (8.89cm)
Puertos e Interfaces	
Salida de Audio	Audio HD
USB 3.0	2
Entrada de Audio	1

Peso y Dimensiones	
Peso	4.4 / 5.6kg
Altura	460mm
Profundidad	421mm
Ancho	210mm
Ergonomía	
Indicadores de LED	Si
Enfriamiento	
Tamaño del Ventilador Lateral Compatible	No
Tamaño del Ventilador Trasero Instalado	1 x Ventilador de 120mm
Tamaño del Ventilador Frontal Compatible o Radiador	3 x Ventilador de 120mm (2 INSTALADOS)
Diámetro de Ventiladores Frontales Compatibles	120mm
Máx. Ventiladores Frontales Compatibles	3
Ventiladores Laterales Diámetro Máximo Admitido	No
Ventilador Trasero Diámetro Máximo Admitido	120mm
Tamaño Máximo del Ventilador del Radiador Trasero Admitido	Admite Refrigeración por Agua de 120mm
Ventilador Superior Máxima Compatible	2 x Ventilador de 120mm
Fuente de Alimentación	
Fuente de Alimentación Incluida	No
Empaquetado	
Dimensiones con Embalaje	506mm * 266mm * 465mm
Peso con Embalaje	6.05 kg

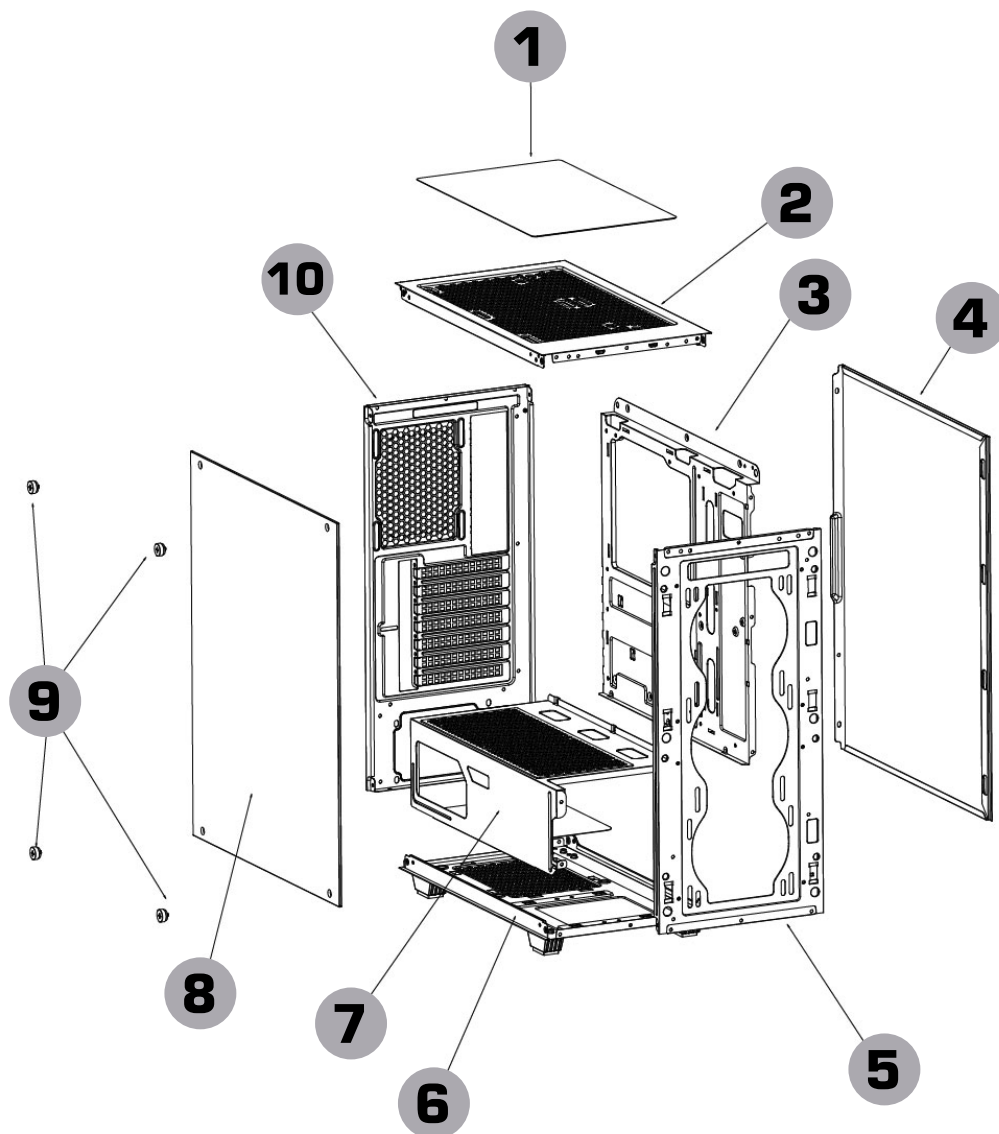
MEASUREMENTS

MEDIDAS



INSTALLATION

INSTALACIÓN



1.	Dust Filter Filtro de Polvo
2.	Top Panel Panel Superior
3.	Motherboard Placa Base
4.	Right Side Panel Panel Lateral Derecho
5.	Front Plate Panel Frontal
6.	Bottom Plate Panel Inferior
7.	PSU Cover Cubierta de Fuente de Alimentación
8.	Left Tempered Glass Side Panel Panel Lateral Izquierdo de Cristal Templado
9.	Screws for Tempered Glass Side Panel Tornillos para Panel Lateral de Cristal Templado
10.	Rear Panel Panel Trasero

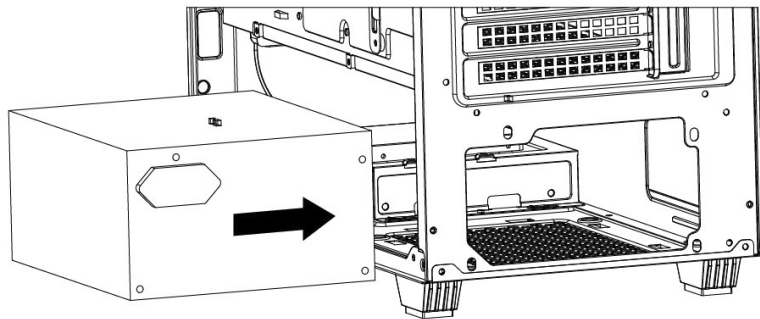
INSTALLATION

INSTALACIÓN



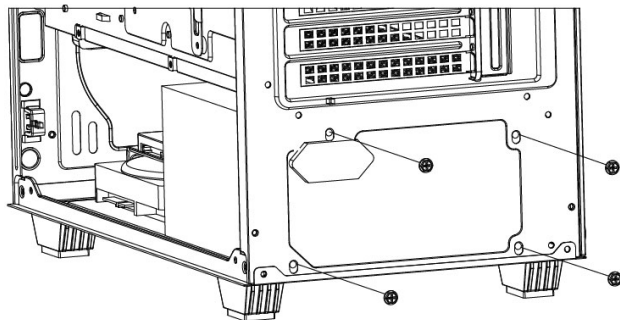
PSU INSTALLATION

INSTALACIÓN DE FUENTE DE ALIMENTACIÓN



PLACE THE PSU INTO THE CHASSIS FROM THE LEFT SIDE

COLOQUE LA FUENTE DE PODER EN EL CHASIS DESDE
EL LADO IZQUIERDO

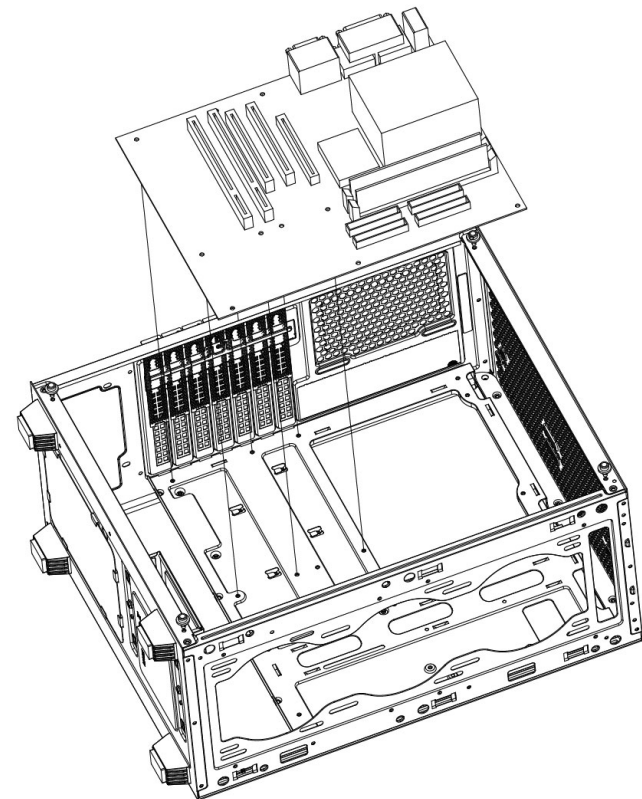


INSERT THE 4 SCREWS TO THE PSU

INSERTE LOS 4 TORNILLOS A LA FUENTE DE ALIMENTACIÓN

MOTHERBOARD INSTALLATION

INSTALACIÓN DE PLACA BASE



**PLACE THE MOTHERBOARD IN THE CORRECT POSITION
AND INSERT THE SCREWS.**

COLOQUE LA PLACA BASE EN LA POSICIÓN CORRECTA
E INSERTE LOS TORNILLOS.

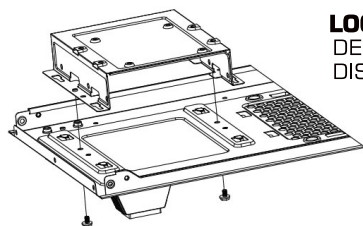
INSTALLATION

INSTALACIÓN

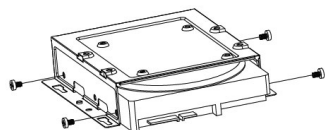


HDD INSTALLATION

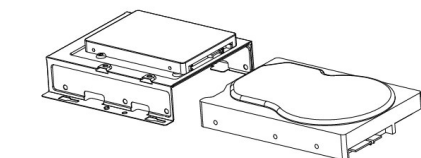
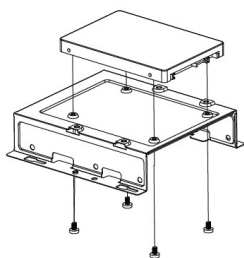
INSTALACIÓN DE DISCO DURO



LOOSEN THE 2 SCREWS, PULL OUT THE HDD BRACKET
DESENROSCAR LOS 2 TORNILLOS, RETIRE EL SOPORTE DEL DISCO DURO

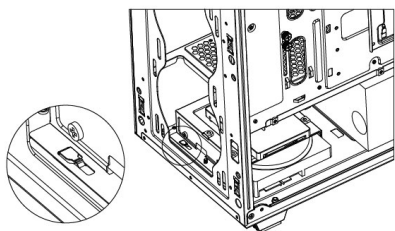


PLACE HDD ON BRACKET
COLOQUE EL DISCO DURO EN EL SOPORTE



SSD INSTALLATION. PLACE SSD ON TOP OF THE HDD BRACKET AND INSERT THE SCREWS AFTER THE HDD HAS BEEN PLACED.

INSTALACIÓN SSD. COLOQUE EL SSD ARRIBA DEL SOPORTE DEL DISCO DURO E INSERTE LOS TORNILLOS DESPUÉS DE QUE SE HA COLOCADO EL DISCO DURO.

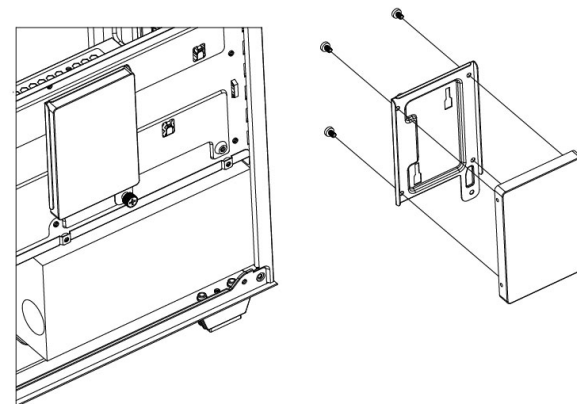


PLACE THE BRACKET ON THE CHASSIS AFTER THE HDD AND SSD INSTALLATION HAS BEEN MADE AND INSERT THE 2 SCREWS.

COLOQUE EL SOPORTE EN EL CHASSIS DESPUÉS DE LA INSTALACION DEL DISCO DURO Y SSD E INSERTE LOS 2 TORNILLOS.

SSD INSTALLATION

INSTALACIÓN DE SSD



TAKE OFF THE BRACKET AND PLACE THE SSD ON BRACKET, AND INSERT THE 4 SCREWS.

QUITE EL SOPORTE Y COLOQUE EL SSD EN EL SOPORTE. INSERTE LOS 4 TORNILLOS.

INSTALLATION

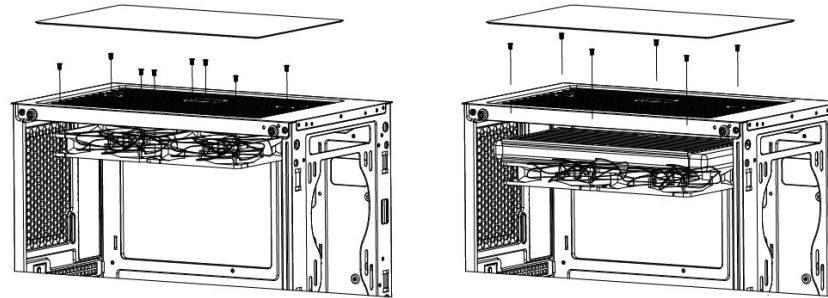
INSTALACIÓN



FAN OR WATER COOLING INSTALLATION

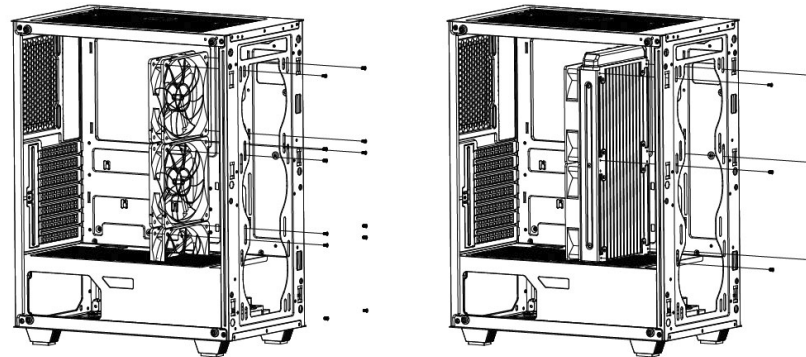
INSTALACIÓN DE VENTILADOR O ENFRIAMIENTO LIQUIDO

INSTALL FAN OR WATER COOLING ON TOP PANEL
INSTALE EL VENTILADOR O EL ENFRIAMIENTO LIQUIDO EN EL PANEL SUPERIOR



PLACE FAN OR WATER COOLING ON THE INSIDE OF THE TOP PANEL AND INSERT THE SCREWS OUTSIDE ON THE TOP PANEL.
COLOQUE EL VENTILADOR O EL ENFRIAMIENTO LIQUIDO EN EL INTERIOR DEL PANEL SUPERIOR E INSERTE LOS TORNILLOS AFUERA EL PANEL SUPERIOR.

INSTALL FAN OR WATER COOLING ON FRONT PANEL
INSTALE EL VENTILADOR O EL ENFRIAMIENTO LIQUIDO EN EL PANEL FRONTAL



PLACE FAN OR WATER COOLING ON THE INSIDE OF THE FRONT PANEL AND INSERT THE SCREWS OUTSIDE ON THE FRONT PANEL.
COLOQUE EL VENTILADOR O EL ENFRIAMIENTO LIQUIDO EN EL INTERIOR DEL PANEL FRONTAL E INSERTE LOS TORNILLOS AFUERA DEL PANEL FRONTAL.

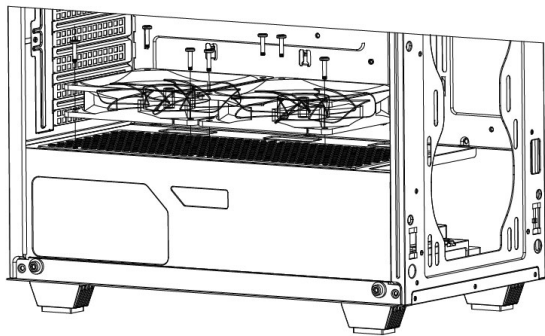
INSTALLATION

INSTALACIÓN



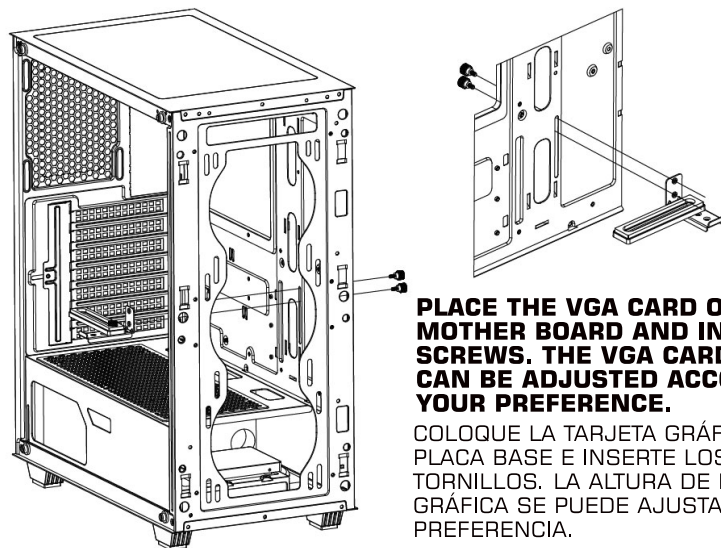
INSTALL FAN ON PSU COVER

INSTALE EL VENTILADOR EN LA CUBIERTA DE LA FUENTE DE ALIMENTACIÓN



PLACE THE FAN ON TOP OF THE PSU COVER AND INSERT THE SCREWS.

COLOQUE EL VENTILADOR ARRIBA DE LA CUBIERTA DE LA FUENTE DE ALIMENTACIÓN E INSERTE LOS TORNILLOS.

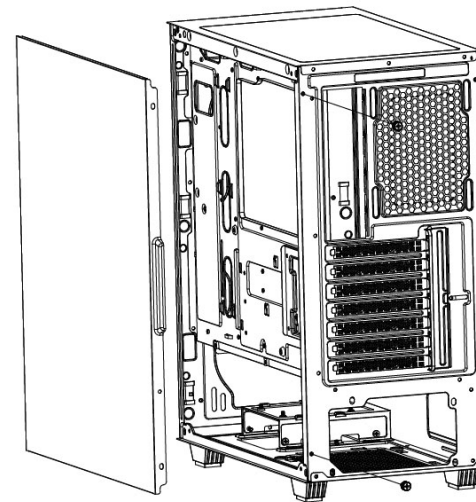


PLACE THE VGA CARD ON THE MOTHER BOARD AND INSERT THE 2 SCREWS. THE VGA CARD HEIGHT CAN BE ADJUSTED ACCORDING TO YOUR PREFERENCE.

COLOQUE LA TARJETA GRÁFICA EN LA PLACA BASE E INSERTE LOS 2 TORNILLOS. LA ALTURA DE LA TARJETA GRÁFICA SE PUEDE AJUSTAR SEGÚN SU PREFERENCIA.

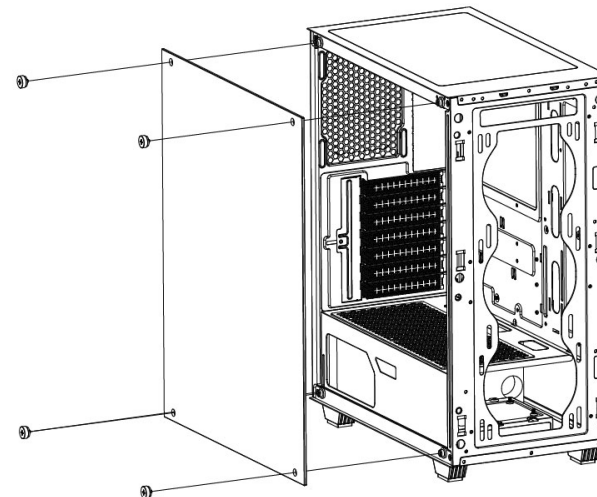
INSTALL SIDE PANEL

INSTALE EL PANEL LATERAL



PLACE THE SIDE PANEL ON THE RIGHT POSITION AND PUSH IT. THEN INSERT THE 2 SCREWS.

COLOQUE EL PANEL LATERAL EN LA POSICIÓN CORRECTA Y EMPUJE. LUEGO INSERTE LOS 2 TORNILLOS.



PLACE THE SIDE PANEL ON THE RIGHT POSITION. THEN INSERT THE 4 SCREWS.

COLOQUE EL PANEL LATERAL EN LA POSICIÓN CORRECTA. LUEGO INSERTE LOS 4 TORNILLOS.