



YEYIAN

MIRAGE X

GAMING COMPUTER CASE / GABINETE GAMING / CAJA PC GAMING

WELCOME TO YEYIAN

A NEW LEVEL IN THE WORLD OF GAMING

You're one of millions upon millions of gamers. You can be socially engaged, sporty, an explorer, a soldier, a builder or a strategist. All of these archetypes require supernatural reflexes, powerful machines, consistency and a strong tolerance to being defeated hundreds upon hundreds of times before the fun kicks in. Even so, there is something unique that each game will require of you, excitement and disruption; a moment where you control what happens next, that fleeting feeling of intimidation, the play that will set you apart from the rest. Every decision you take, your confidence, your passion and your determination to win will take you to a monumental Victory.

Choose big, don't conform, and always keep moving forward.

Be part of the game.

Thank you for choosing us and welcome to our family.

Register your products to receive exclusive news and participate in our contests and giveaways.

USA | MX | ES:
www.yeyiangaming.com

PRODUCT REGISTRATION



Information
and releases



Promotions
and updates



Giveaways
and gifts



SPECIFICATIONS

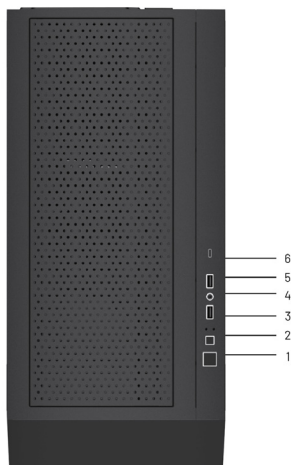
Model	YCF-EPMIR-X1
Form Factor	ATX Full Tower
Overall Dimensions	20.4x9.3x19.6 inches
Motherboard Compatibility	EATX(≤ 277 mm) / ATX / M-ATX / ITX
Max CPU Cooler	Up to 7.1 in / 180 mm
Max VGA length	Up to 16.5 in / 420 mm
SSD Bay	2.5" SSD (3)
HDD Bay	3.5" HDD (1)
PSU Support	ATX 2 / ATX 3
Expansion Slots	8
Connectivity	Type-A USB 3.2 Gen 1 x 2 / Type-C USB 3.2 Gen2 x 2 x 1
Audio	HD Audio (TRS)

CAUTION

Assembling sequence and methods may vary depending the user. Product colors and parts may be subject to change in order to provide better quality products. Most edges inside of the computer case are finished in a manner to prevent hand injuries from the inner chassis; however, care should be taken as not every part has been treated to provide protection against cuts.

You are advised to wear a pair of gloves that can properly protect your hands during assembly.

CONTROL PANEL FUNCTIONS



1	Power	4	USB 3.2
2	LED	5	HD Audio
3	USB 3.2	6	Type-C

GPU INSTALLATION



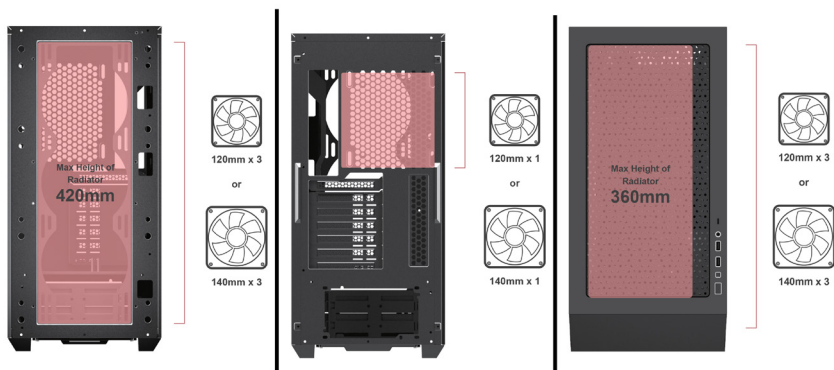
Maximum GPU length: 16.5 in / 420 mm

Maximum CPU cooler height: 7.1 in / 180 mm

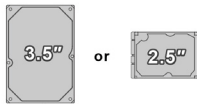
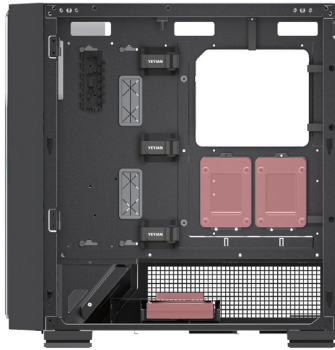
COOLING SYSTEM INSTALLATION

FRONT | REAR | TOP

Remove the front cover before installing the fans



3.5"/ 2.5" HDD/SSD INSTALLATION



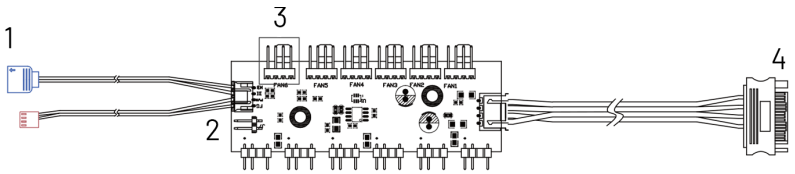
- Multifunctional hard disk bracket support 3.5"HDD x 1 & 2.5"SSD x 1 or 2.5"SSD x 2
- 2.5"SSD metal tray support 2.5"SSD x 2


RGB LIGHTING SWITCHING

Press the LED button to cycle through the different RGB lighting modes

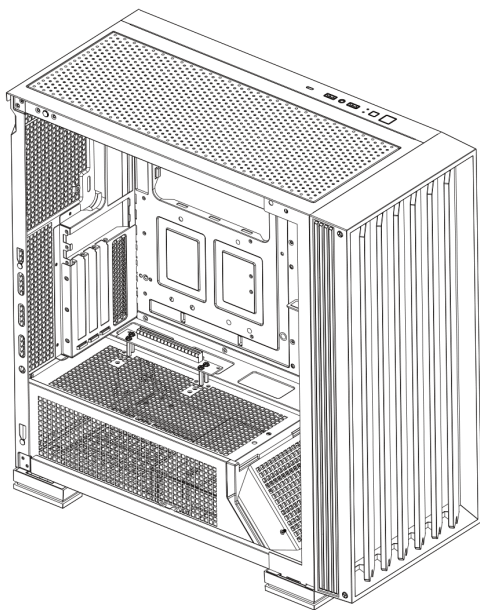
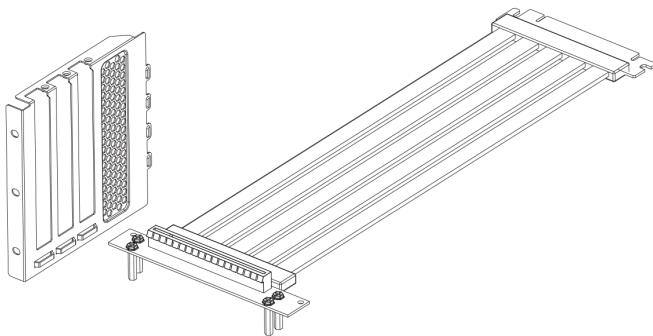


RGB LIGHTING SWITCHING



Number	Connector	Description
1		Connect to motherboard (red) and ADD Header (blue)
2		Reset SW
3	FAN6	At least one PWM fan needs to be connected to the FAN6 position for the computer to detect fan speed data.
4	SATA	Connect to power Supply

VERTICAL DISPLAY GRAPHICS CARD HOLDER OPTION



TE DAMOS LA BIENVENIDA A YEYIAN UN NUEVO ESTÁNDAR EN GAMING DE NIVEL MUNDIAL

Ahora formas parte de la comunidad de millones de gamers en el mundo. Puedes ser sociable, deportista, o tener espíritu guerrero, explorador, constructor o estratega. Todas de estas facultades requieren reflejos sobrenaturales, máquinas poderosas, consistencia y una fuerte tolerancia a sufrir cientos de derrotas a manos de otros jugadores antes de que comiences a divertirte. Pero hay algo único que cada juego requerirá de ti, ya sea disruptivo y emocionante; un momento que te permite controlar lo que sucede a continuación; el milisegundo en el que sientes la intimidación, en el cual harás la jugada que te diferenciará del resto. Tu decisión en ese momento, tu confianza, tu pasión, y tu determinación de vencer, te llevará a una monumental Victoria.

Elige en grande, no te conformes y siempre sigue adelante.

Únete al juego.

Gracias por elegirnos y bienvenido a nuestra familia.

Al registrar tus productos, podrás disfrutar de noticias exclusivas, concursos y regalos.

USA | MX | ES:

www.yeyiangaming.com

REGISTRO DE PRODUCTO



Información
y lanzamientos



Promociones
y actualizaciones



Giveaways
y regalos



ESPECIFICACIONES

Modelo	YCF-EPMIR-X1
Factor de Forma	Torre completa ATX
Dimensiones Generales	517x235x497 mm
Compatibilidad con Placas Base	EATX(≤ 277 mm) / ATX / M-ATX / ITX
Enfriador de CPU Mximo	Hasta 7.1 in / 180 mm
Longitud mxima de VGA	Hasta 16.5 in / 420 mm
Baha SSD	2.5" SSD (3)
Baha HDD	3.5" HDD (1)
Soporte PSU	ATX 2 / ATX 3
Ranuras de Expansin	8
Conectividad	USB tipo A 3.2 Gen 1 x 2 / USB tipo C 3.2 Gen 2 x 2 x 1
Audio	Audio HD (TRS)

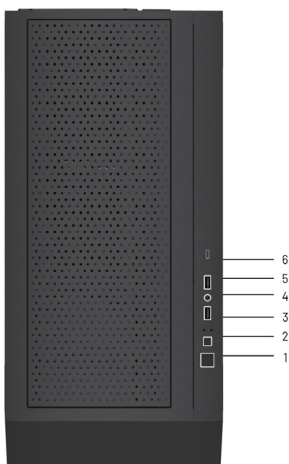
PRECAUCIÓN

La secuencia y los métodos de montaje pueden variar en función del usuario. Los colores y las piezas del producto pueden estar sujetos a cambios con el fin de ofrecer productos de mejor calidad.

La mayoría de los bordes del interior de la caja del ordenador están acabados de forma que se eviten lesiones en las manos producidas por el chasis interior; sin embargo, debe tenerse cuidado, ya que no todas las piezas han sido tratadas para proporcionar protección contra cortes.

Se aconseja llevar un par de guantes que puedan proteger adecuadamente las manos durante el montaje.

FUNCIONES DEL PANEL DE CONTROL



1	Encendido	4	USB 3.2
2	LED	5	Audio HD
3	USB 3.2	6	Tipo-C

INSTALACIÓN DE LA GPU



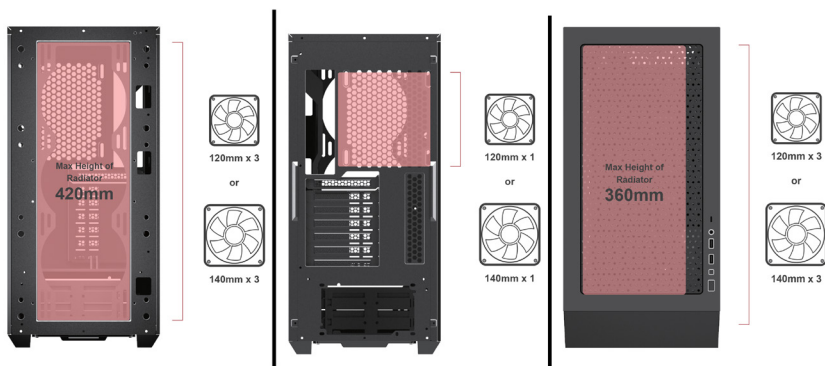
Longitud máxima de la GPU: 16.5 in / 420 mm

Altura máxima del refrigerador de la CPU: 7.1 in / 180 mm

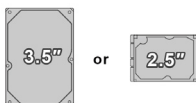
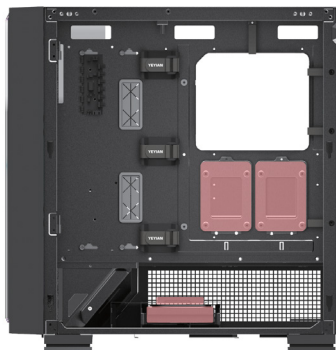
INSTALACIÓN DEL SISTEMA DE REFRIGERACIÓN

DELANTERO | TRASERO | SUPERIOR

Retire la cubierta frontal antes de instalar los ventiladores



INSTALACIÓN DE HDD/SSD DE 3,5" / 2,5



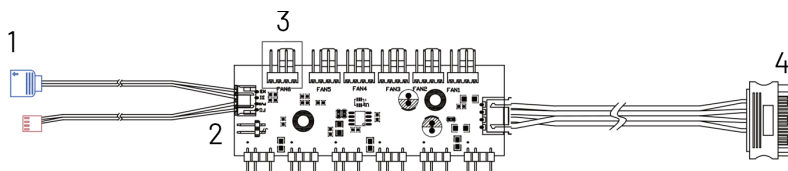
- Soporte multifuncional para disco duro de 3,5" x 1 y SSD de 2,5" x 1 o SSD de 2,5" x 2
- Bandeja metálica SSD de 2,5" compatible con SSD de 2,5" x 2


ILUMINACIÓN RGB

Pulsa el botón LED para pasar por los distintos modos de iluminación RGB

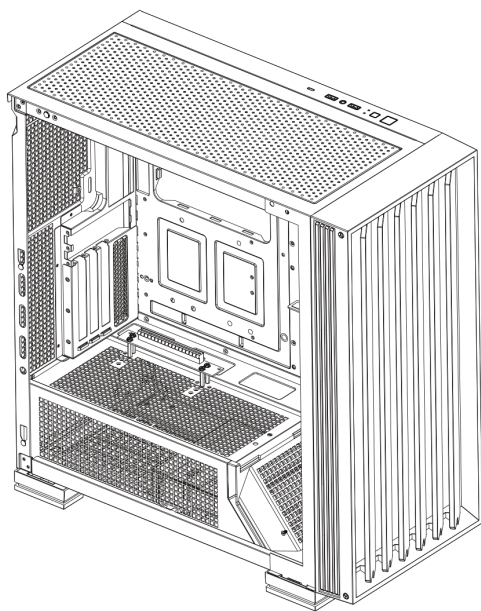
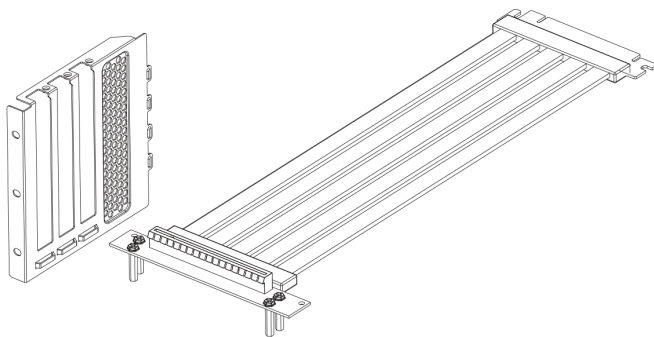


CONEXIÓN DE ILUMINACIÓN RGB



Número	Conector	Descripción
1	 +5 D	Conectar a placa base (rojo) y ADD Header (azul)
2		c
3	FAN6	Es necesario conectar al menos un ventilador PWM a la posición FAN6 para que el ordenador detecte los datos de velocidad del ventilador.
4	SATA	Conectar a la fuente de alimentación

OPCIÓN DE SOPORTE DE TARJETA GRÁFICA PARA INSTALACIÓN VERTICAL





YEYIAN

Distributed by / Distribuido por:
Vadeto Group

USA

10065 Via de la Amistad A1,
San Diego, CA, US 92154
Tel. +1.(888).499.8103

MÉXICO

Calz. José Guadalupe Gallo #8490-A
Col. Agua Blanca Industrial, Zapopan,
Jalisco, México, C.P. 45235
Tel. +52.33.1078.3404

ESPAÑA

CL Manuel Tovar N° 16 ,
28034 Madrid, España
Tel. +34.911.764.633

www.yeyiangaming.com