

GAMING CHAIR MOD. YAR-9863A (YSGC1150A)

CADIRA 1150

MANUAL
DE USUARIO
USER'S MANUAL

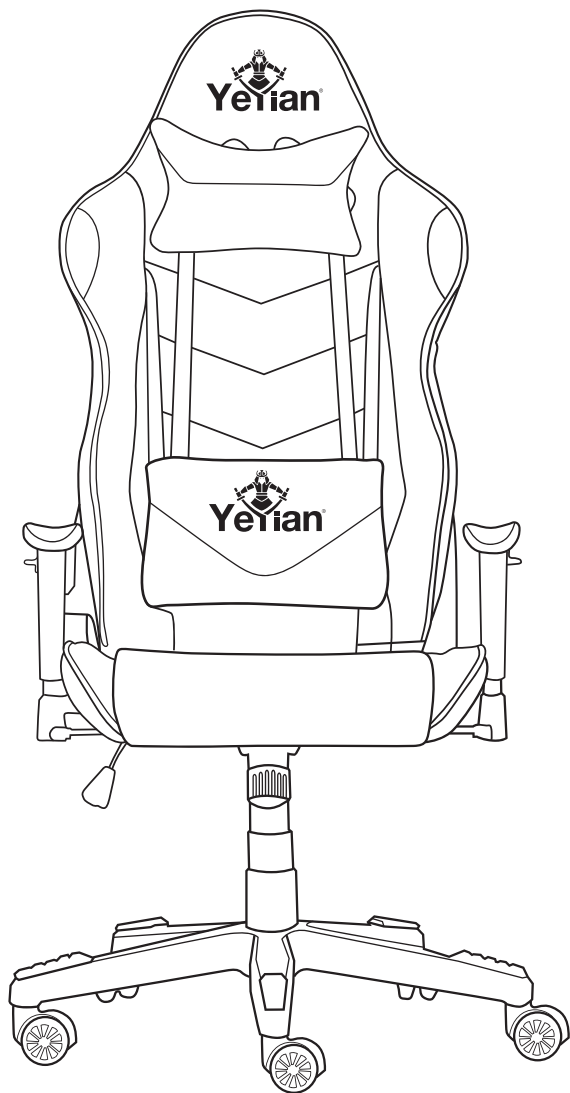
ESPECIFICACIONES

SPECIFICATIONS



GAMING CHAIR MOD. YAR-9863A (YSGC1150A)

CADIRA 1150



ESPECIFICACIONES / SPECIFICATIONS

Tamaño del Producto Product Size	1350 mm * 540 mm * 675 mm (Tamaño de Silla) 53.15 in * 21.26 in * 26.57 in (Chair Size) 870 mm * 650 mm * 310 mm (Tamaño de Embalaje) 34.25 in * 25.60 in * 12.20 in (Packaging Size)
Material del Producto Product Material	Poliuretano, Armazón Metálico de 1.5 mm, Nylon Polyurethane, 1.5 mm Metal Frame, Nylon
Adicionales Additional	Descansabrazos / Cojín Lumbar / Descanza Cabeza Armrest / Lumbar Cushion / Head Rest
Diseño Design	Ergonómico Ergonomic
Mecanismo Mechanism	Mariposa Butterfly
Piston Piston	Gas Clase 4 Class 4 Gas
Capacidad de Peso Weight Capacity	Soporta hasta 150 kg Supports up to 330 lbs
Peso Weight	23 kg 50.70 lbs

PIEZAS

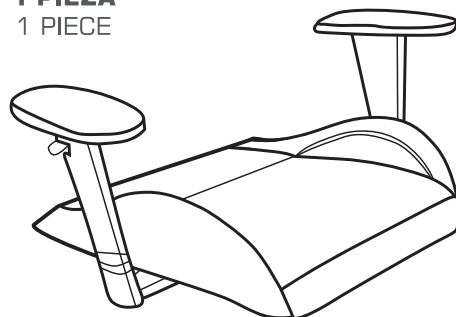
PIECES



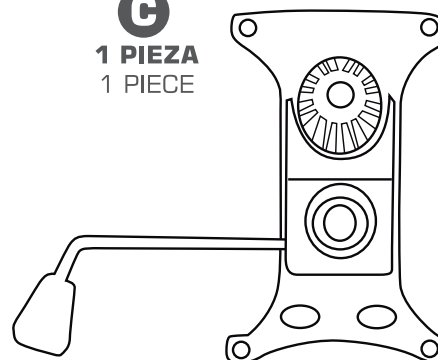
A
1 PIEZA
1 PIECE



B
1 PIEZA
1 PIECE



C
1 PIEZA
1 PIECE



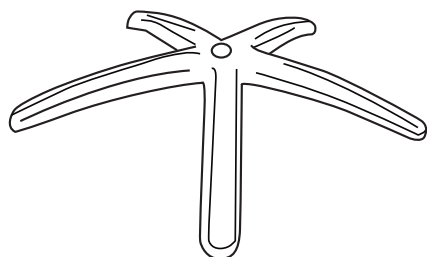
D
1 PIEZA
1 PIECE



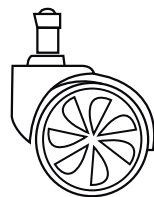
E
1 PIEZA
1 PIECE



F
1 PIEZA
1 PIECE



G
5 PIEZAS
5 PIECES



H
4 PIEZAS
4 PIECES

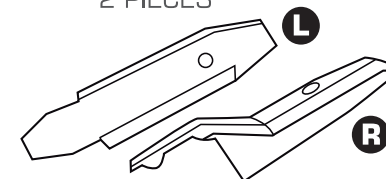


Para Atornillar la Base Mecánica del Asiento a la Silla
To Screw the Mechanical Base of the Seat to the Chair

I
10 PIEZAS
10 PIECES



J
2 PIEZAS
2 PIECES



K
2 PIEZAS
2 PIECES



M5x8mm

L
14 PIEZAS
14 PIECES



M
14 PIEZAS
14 PIECES



N
1 PIEZA
1 PIECE



O
4 PIEZAS
4 PIECES



P
1 PIEZA
1 PIECE



Q
1 PIEZA
1 PIECE



INSTALACIÓN

INSTALLATION

