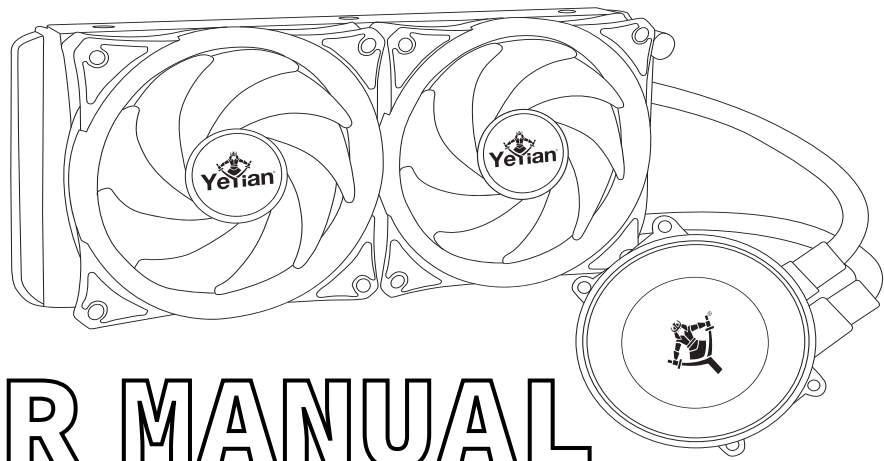


YeYian® USER'S MANUAL WATER COOLING VATN SERIES 2400

160*190mm 80g书写纸 正面

展开尺寸: 480*190mm

WATER COOLING SYSTEM MOD. WC2400
VATN SERIES 2400
SISTEMA DE ENFRIAMIENTO POR AGUA



USER MANUAL MANUAL DE USUARIO

SPECIFICATIONS / ESPECIFICACIONES

2 Fans 2 Ventiladores	PWM 120 mm Auto Adjustable PWM Auto Ajustable de 120 mm
Type Tipo	CPU Water Cooling System Sistema de Refrigeración por agua de la CPU
Sockets Compatible for CPU Sockets Compatibles para CPU	Intel LGA 115x / 2011 / 2011-V3 / 1200 AMD Socket AM2 / AM3 / AM4 / FM1 / FM2
Block Material Material de Bloque	Copper Cobre
Radiator Material Material de Radiador	Aluminium Aluminio
Fan Dimension Dimensión de Ventilador	120 mm * 120 mm * 25 mm
Radiator Dimension Dimensión de Radiador	153 mm * 240 mm * 27 mm
Fan RPM Velocidad de Operación	600~1800+-10% (PWM)
Maximum Fan Air Flow Flujo Máximo de Aire	30~75 cfm
Fan Noise Level Nivel de Ruido de Ventilador	25~32 dBA
Tube Material Material de Tubo	Low Evaporation Rubber Caucho de Baja Evaporación



WATER COOLING SYSTEM MOD. WC2400
VATN SERIES 2400
SISTEMA DE ENFRIAMIENTO POR AGUA



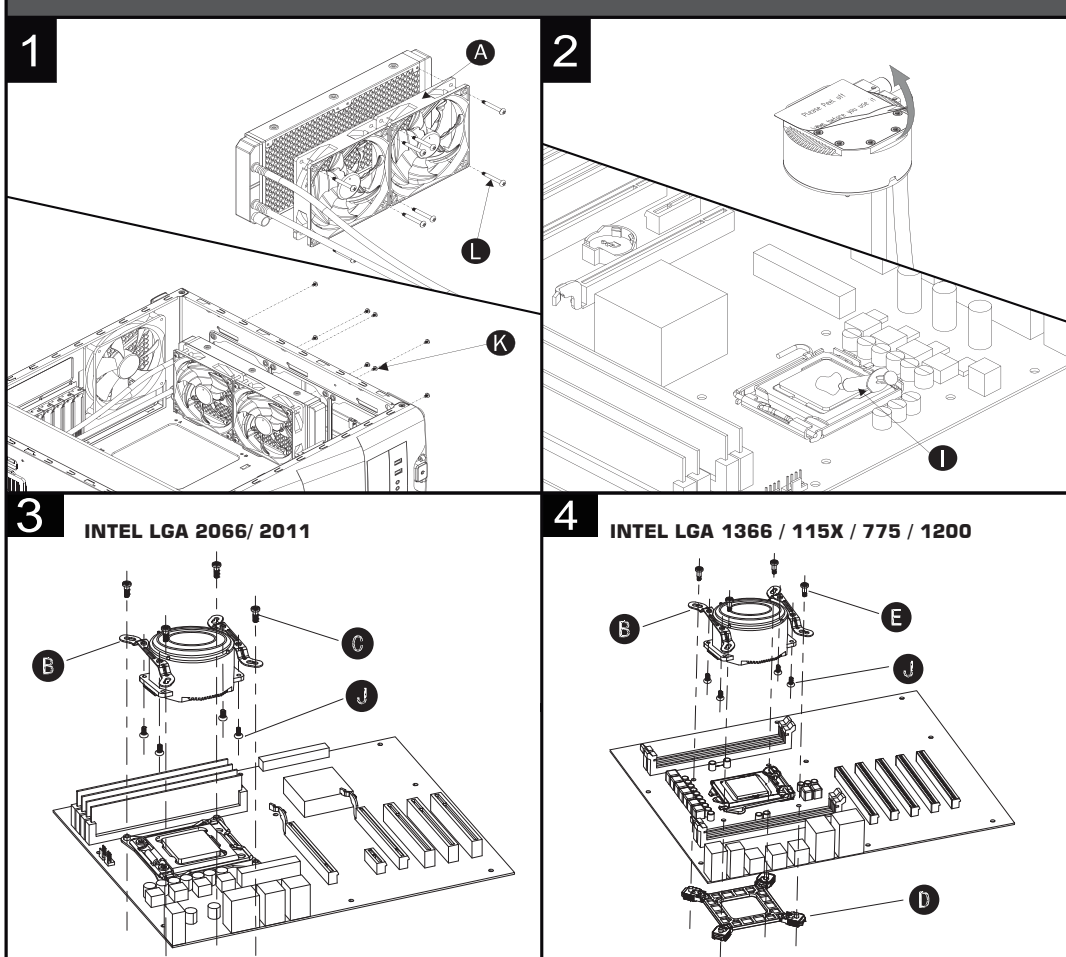
INSTALLATION PARTS / PIEZAS DE INSTALACIÓN

A RADIATOR FAN VENTILADOR DEL RADIADOR x2	B INTEL 2011 FASTENER CIERRE INTEL 2011 x2	C INTEL 2011 FASTENER MOUNTING SCREWS CIERRE INTEL 2011 TORNILLOS DE MONTAJE x4
D INTEL BRACKET BEHIND M/B SOPORTE INTEL DETRÁS DE M/B x1	E INTEL FASTENER SCREWS TORNILLOS DE FIJACION INTEL x4	F AMD FASTENER CIERRE AMD x2
G AMD SUPPORT SOPORTE AMD x2	H AMD MOUNTING SCREWS TORNILLOS DE MONTAJE DE AMD x2	I THERMAL GREASE PASTA TÉRMICA x1
J FASTENER SCREWS TORNILLOS DE FIJACION x4	K RADIATOR SCREWS TORNILLOS DE RADIADOR x8	M FASTENER SCREWS TORNILLOS DE FIJACION x8
	L FASTENER SCREWS TORNILLOS DE FIJACION x8	

WATER COOLING SYSTEM MOD. WC2400
VATN SERIES 2400
SISTEMA DE ENFRIAMIENTO POR AGUA



INSTALLATION STEPS / PASOS DE INSTALACIÓN



WATER COOLING SYSTEM MOD. WC2400
VATN SERIES 2400
SISTEMA DE ENFRIAMIENTO POR AGUA



INSTALLATION STEPS / PASOS DE INSTALACIÓN

