

160*190mm 80g书写纸

正面

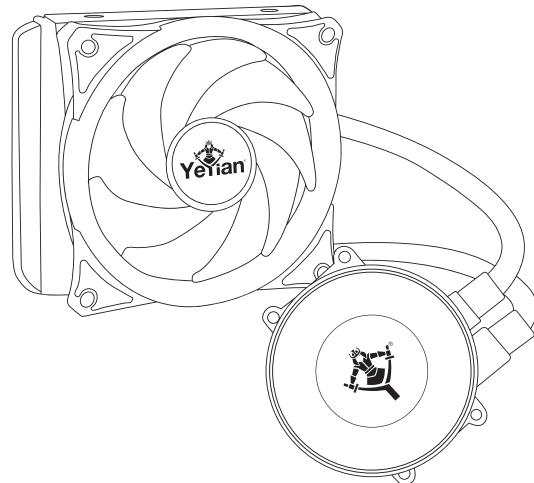
展开尺寸: 480*190mm

WATER COOLING SYSTEM **MOD. WC1200**
VATN SERIES 1200



USER MANUAL

MANUAL DE USUARIO



SPECIFICATIONS / ESPECIFICACIONES

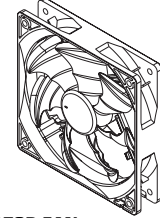
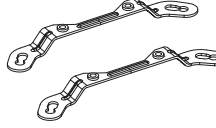

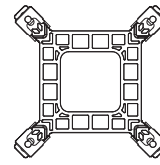
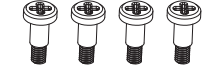
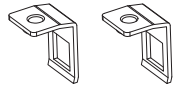
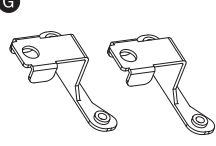
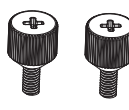
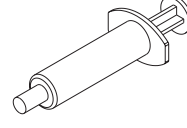


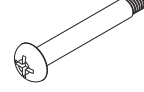
1 Fan 1 Ventilador	PWM 4.72 in Auto Adjustable PWM Auto Ajustable de 120 mm
Type Tipo	CPU Water Cooling System Sistema de Refrigeración por agua de la CPU
Sockets Compatible for CPU Sockets Compatibles para CPU	Intel LGA115x / 2011 / 2011-V3 / 1200 AMD Socket: AM2/AM3/AM4/FM1/FM2
Block Material Material de Bloque	Copper Cobre
Radiator Material Material de Radiador	Aluminium Aluminio
Fan Dimension Dimensión de Ventilador	120 mm * 120 mm * 25 mm
Radiator Dimension Dimensión de Radiador	153 mm * 120 mm * 27 mm
Fan RPM Velocidad de Operación	600-1800+-10% (PWM)
Maximum Fan Air Flow Flujo Máximo de Aire	30-75 cfm
Fan Noise Level Nivel de Ruido de Ventilador	25-32 dBA
Tube Material Material de Tubo	Low Evaporation Rubber Caucho de Baja Evaporación



WATER COOLING SYSTEM **MOD. WC1200**
VATN SERIES 1200



INSTALLATION PARTS / PIEZAS DE INSTALACIÓN

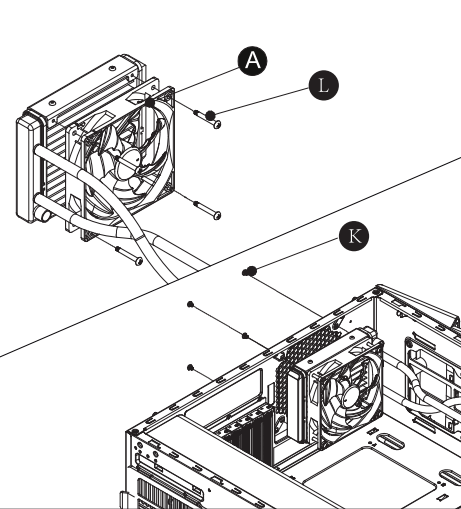
A  RADIATOR FAN VENTILADOR DEL RADIADOR x1	B  INTEL 2011 FASTENER CIERRE INTEL 2011 x2	C  INTEL 2011 FASTENER MOUNTING SCREWS CIERRE INTEL 2011 TORNILLOS DE MONTAJE x4
D  INTEL BRACKET BEHIND M/B SOPORTE INTEL DETRÁS DE M/B x1	E  INTEL FASTENER SCREWS TORNILLOS DE FIJACIÓN INTEL x4	F  AMD FASTENER CIERRE AMD x2
G  AMD SUPPORT SOPORTE AMD x2	H  AMD MOUNTING SCREWS TORNILLOS DE MONTAJE DE AMD x2	I  THERMAL GREASE GRASA TERMICA x1
J  FASTENER SCREWS TORNILLOS DE FIJACIÓN x4	K  RADIATOR SCREWS TORNILLOS DE RADIADOR x4	L  FAN SCREWS TORNILLOS DE VENTILADOR x4

WATER COOLING SYSTEM **MOD. WC1200**
VATN SERIES 1200

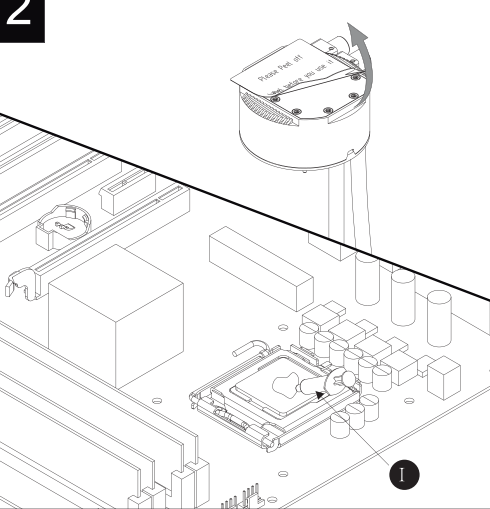


INSTALLATION STEPS / PASOS DE INSTALACIÓN

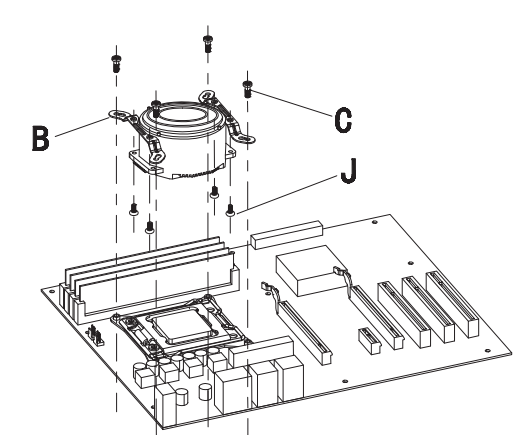
1



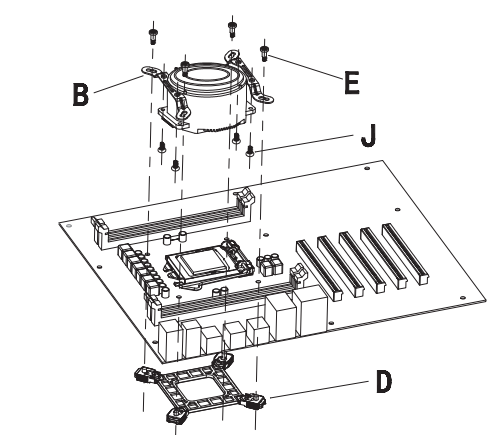
2



3 INTEL LGA 2066/ 2011



4 INTEL LGA 1366 / 115X / 775 / 1200

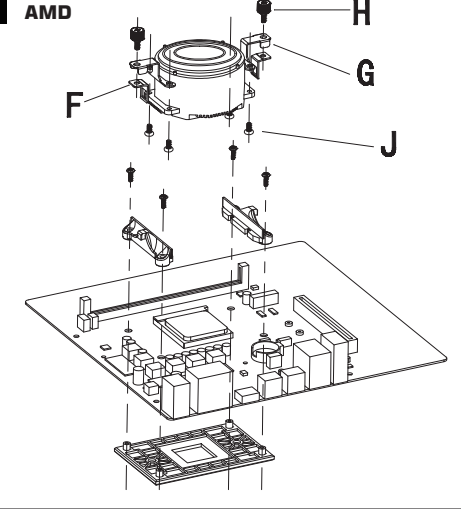


WATER COOLING SYSTEM **MOD. WC1200**
VATN SERIES 1200



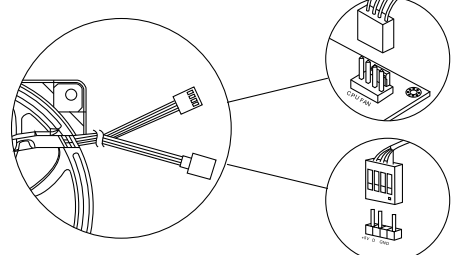
INSTALLATION STEPS / PASOS DE INSTALACIÓN

5 AMD



6

Connect 5V RGB Mainboard
Conecte la placa base RGB de 5V



Mainboard 4PIN PWM Fan Header
Cabezera del ventilador de placa base 4PIN PWM

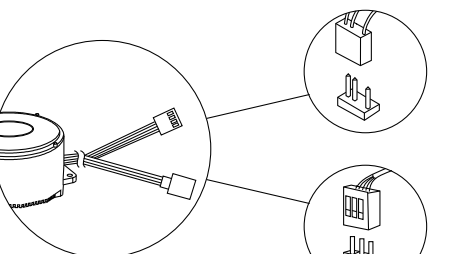
ADD HEADER
CABEZAL ADD
+5V D GND

*Please make sure your mainboard have 5V RGB header.
* Asegúrese de que su placa base tenga un encabezado RGB de 5V.

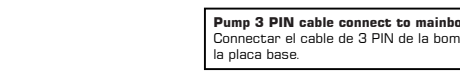
*Mainboard ADD Header
*Cabezal ADD de la placa base


7

Pump 3 PIN 5V cable connect to fan 5V header
Conectar el cable de 3 PIN 5V de la bomba al cabezal 5V del ventilador.



Pump 3 PIN cable connect to mainboard
Conectar el cable de 3 PIN de la bomba a la placa base.





YeTian
WATER COOLING SYSTEM **MOD. WC1200**
VATN SERIES 1200