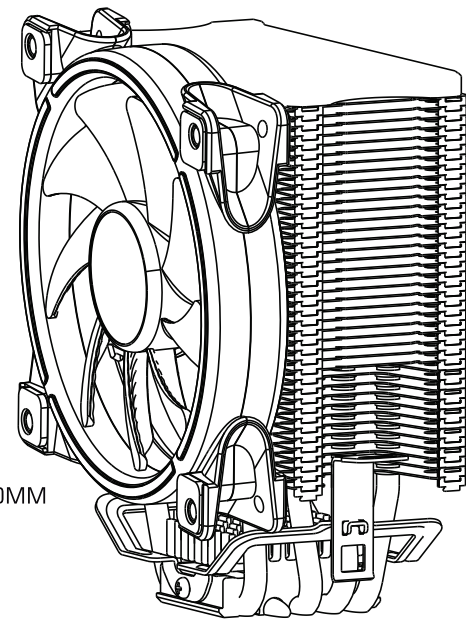


CPU COOLER MOD. AC1200
STORM SERIES 1200



INSTALLATION GUIDE

GUIA DE INSTALACIÓN



5 COPPER HEAT
PIPES
5 TUBERÍAS DE COBRE

120 MM RGB
LED FAN
VENTILADOR RGB LED 120MM

LOW NOISE LEVEL
BAJO NIVEL DE RUIDO



1000 - 1800 RPM
1000 a 1800 RPM



GREAT AIR FLOW
GRAN FLUJO DE AIRE

CPU COOLER MOD. AC1200
STORM SERIES 1200

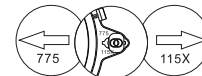


COMPONENTS / COMPONENTES



ATTENTION / ATENCIÓN

- Push the adjustable button on the bracket.
Presione el botón ajustable en el soporte.
- Button left side is used for 775, the right side is used for 115X.
El lado izquierdo del botón se usa para 775, el lado derecho se usa para 115X.



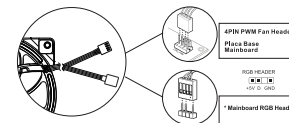
WARNING
• Be careful of the sharp edges to avoid injury.
• Keep away from children.

ADVERTENCIA
• Tenga cuidado con los bordes afilados para evitar lesiones.
• Mantener alejado de los niños.

* The picture is only for reference please make sure the object is as the standard.
* La imagen es solo como referencia, asegúrese de que el objeto sea el estándar.

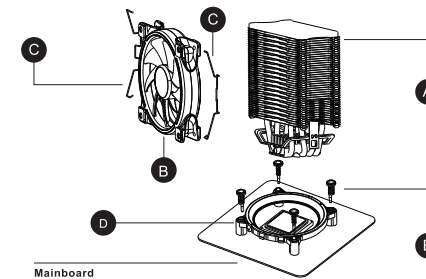
RGB fan cable install

Instalación cable RGB

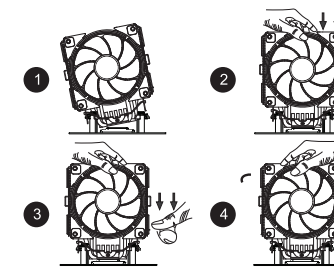


* Please make sure your Mainboard have RGB controller.
* Por favor, asegúrese de que su placa base tenga un controlador RGB.

Intel LGA775/115X/12000



AMD - AM4



SPECIFICATIONS / ESPECIFICACIONE

Overall Dimension Dimension Total	4,96" x 3,34 x 5,82 inches 126 mm x 85 mm x 148 mm	Noise level Nivel de ruido	26,3 dBA
Weight Peso	1,32 lbs ± 5% 600 g ± 5%	Bearing type Tipo de rodamiento	Ball bearing Balero
Rated voltage Voltaje nominal	12 VDC	Compatible CPU Sockets Sockets compatibles para CPU	Intel LGA115X, LGA 1200 AMD Socket: AM3/ AM4/ FM1/ FM2
Rated Current Corriente Nominal	0,07-0,2±0,04 A	Copper heat pipes Tuberías de calor de cobre	(5) 13/64" (5) 6 mm
Fan speed (RPM) Velocidad (RPM)	1000 -1800 ± 200 RPM	RGB Fan Ventilador RGB	120 mm 120 mm
Max. air flow Max. flujo de aire	51.18 CFM		

150mm

240 mm